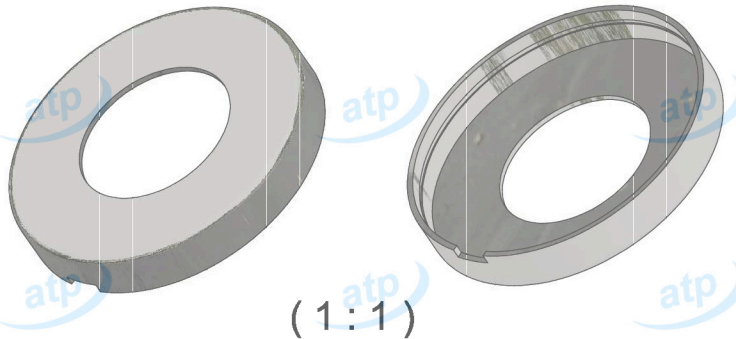


B (5 : 1)



Data	2020/01/09	Quote espresse in mm e riferite PEZZO	Prodotto campione validato	SI	atp di f. garzoni via del tram 8 -I- 25070 Lavenone -Bs - Italy www.atp.it info@atp.it ufficiotecnico@atp.it		
Descrizione	Rosetta d 45x7(0,8) mm, foro d 22 mm				Foglio	Scala	
					A4	2:1	
Codice articolo	MXRT457000/00	Codice cliente	atp	Disegnatore	Maurizio D.F.	Approvato da	N° disegno e nome file
						C-RX-0107	
Materiale	ACCIAIO INOX	Trattamento	GREZZO	Volume mm³	~ 1460	Peso g.	~ 11
atp si riserva, a termini di legge, la proprietà di questo disegno con divieto di riprodurlo o di renderlo noto a terzi senza sua autorizzazione							Per quote senza tolleranza UNI EN 22768-m
							Mod.07.03/P04