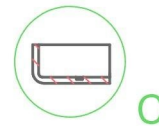
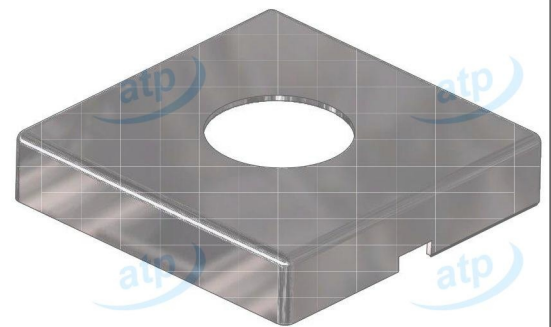
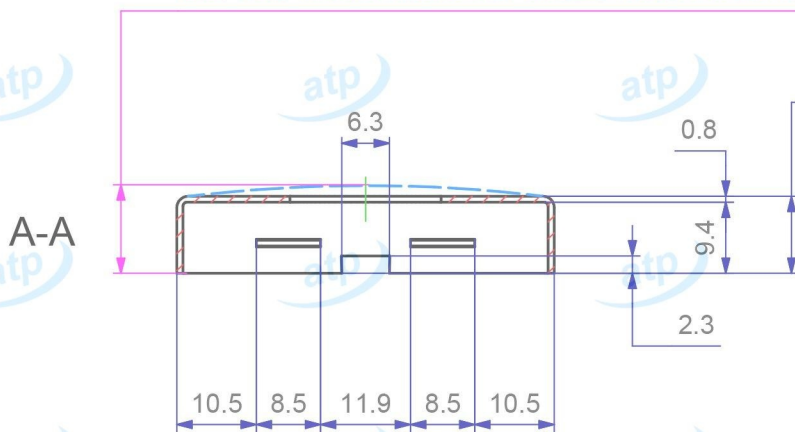


B-B (1:1)



altezza max bombatura
non deve essere inferiore all' altezza rilevata sul bordo esterno degli angoli



Data	2016/04/01	Quote espresse in mm e riferite AL PEZZO	Prodotto campione validato	SI	atp di f. garzoni via del tram 8 -I- 25070 Lavenone -Bs - Italy www.atp.it info@atp.it ufficiotecnico@atp.it			
Descrizione	Rosetta quadra 50x50x10(0,8) mm, foro d 20 mm				Foglio	Scala		
Codice articolo	MXRQ511000/0000	Codice cliente	atp	Disegnatore	Maurizio Di Franco	Approvato da		
Materiale	ACCIAIO INOX	Trattamento	GREZZO	Volume mm ³	~ 3088	Peso g.	~ 23	
atp si riserva, a termini di legge, la proprietà di questo disegno con divieto di riprodurlo o di renderlo noto a terzi senza sua autorizzazione							Per quote senza tolleranza	UNI EN 22768-c
							Mod.07.03/P04	