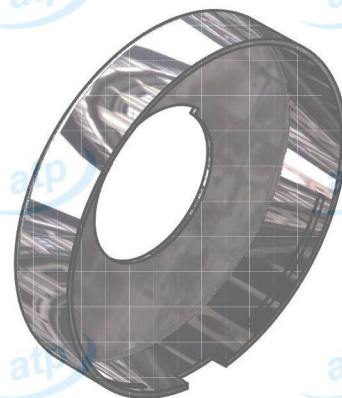
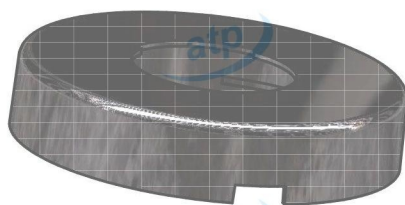
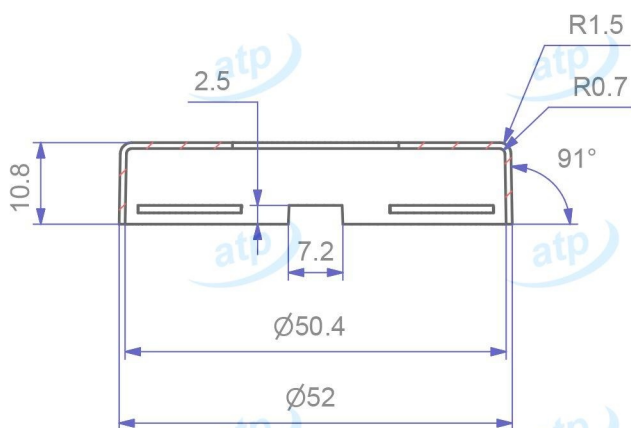
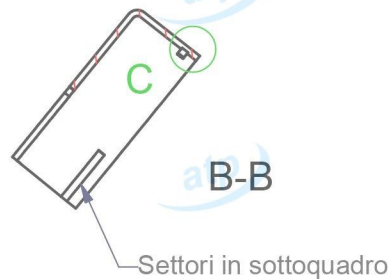
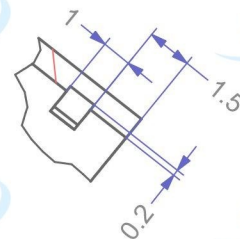


C (4 : 1)



Data	2016/03/24	Quote espresse in mm e riferite AL PEZZO	Prodotto campione validato	SI	atp di f. garzoni via del tram 8 -I- 25070 Lavenone -Bs - Italy www.atp.it info@atp.it ufficiotecnico@atp.it		
Descrizione	Bocchetta d 52x10(0,8) mm, foro FB (volantino libero-occupato)				Foglio	Scala	
Codice articolo	MXBT5200W0/0100	Codice cliente	atp	Disegnatore	A4	1:1	
Materiale	ACC. INOX	Trattamento	GREZZO	Disegnatore	N° disegno e nome file		Per quote senza tolleranza
		Volume mm ³	~	Approvato da	C-RX-0026		
atp si riserva, a termini di legge, la proprietà di questo disegno con divieto di riprodurlo o di renderlo noto a terzi senza sua autorizzazione			Peso g.	~	UNI EN 22768-m		Mod.07.03/P04