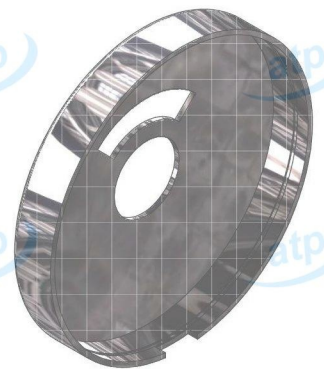
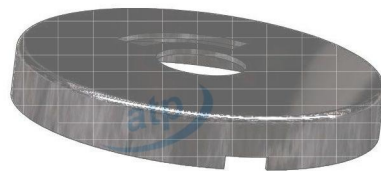
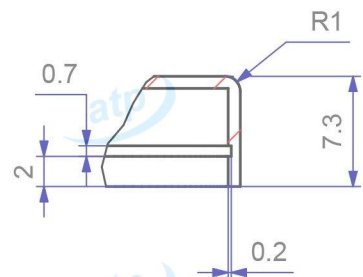
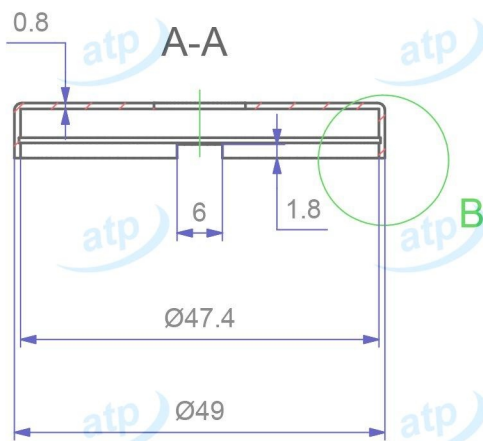


B (2:1)



Data	2016/03/24	Quote espresse in mm e riferite AL PEZZO	Prodotto campione validato	SI	<b>atp</b> di f. garzoni via del tram 8 -I- 25070 Lavenone -Bs - Italy www.atp.it info@atp.it ufficiotecnico@atp.it		
Descrizione	Bocchetta d 50x7(0,8) mm, foro WC (volantino libero-occupato)				Foglio	Scala	
					A4	1/1	
Codice articolo	MXBT5070W0/0000	Codice cliente	atp	Disegnatore	Maurizio Di Franco	Approvato da	N° disegno e nome file
						C-RX-0023	
Materiale	ACC. INOX	Trattamento	GREZZO	Volume mm³	~ 2082	Peso g.	~ 15.2
atp si riserva, a termini di legge, la proprietà di questo disegno con divieto di riprodurlo o di renderlo noto a terzi senza sua autorizzazione						Per quote senza tolleranza UNI EN 22768-m	
							Mod.07.03/P04