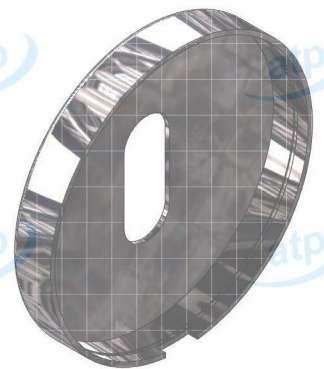
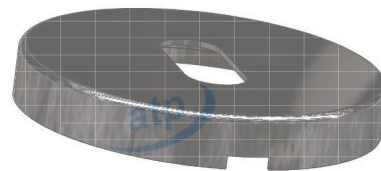
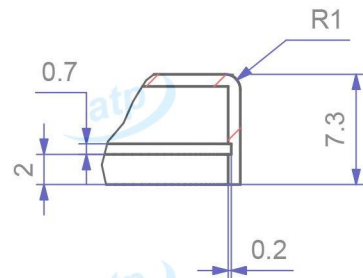
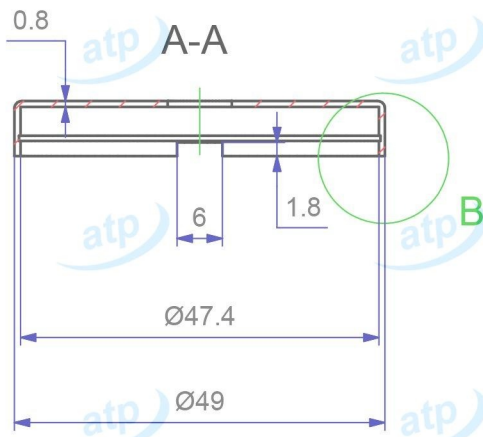


B (2:1)



Data	2016/03/24	Quote espresse in mm e riferite AL PEZZO	Prodotto campione validato	SI	atp di f. garzoni via del tram 8 -I- 25070 Lavenone -Bs - Italy www.atp.it info@atp.it ufficiotecnico@atp.it		
Descrizione	Bocchetta d 50x7(0,8) mm, foro OB (ovale) 9x23 mm				Foglio	Scala	
					A4	1/1	
Codice articolo	Codice cliente	Disegnatore	Approvato da	N° disegno e nome file			
MXBT5070V0/0100	atp	Maurizio Di Franco		C-RX-0021			
Materiale	Trattamento	Volume mm³	Peso g.	Per quote senza tolleranza			
ACC. INOX	GREZZO	~ 2108	~ 15.4	UNI EN 22768-m			
atp si riserva, a termini di legge, la proprietà di questo disegno con divieto di riprodurlo o di renderlo noto a terzi senza sua autorizzazione							Mod.07.03/P04