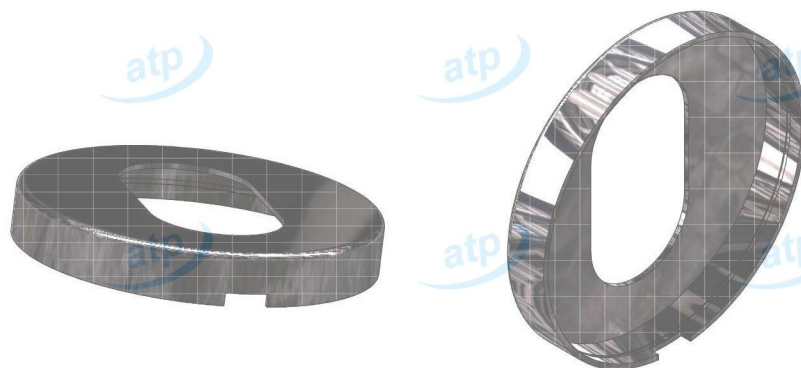
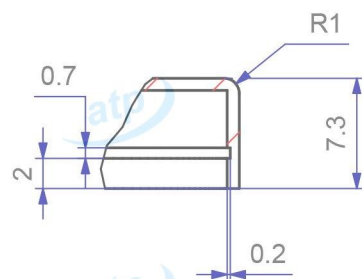
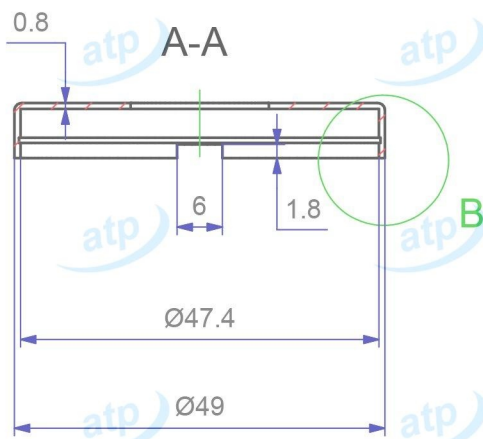


B (2:1)



Data	2016/03/24	Quote espresse in mm e riferite AL PEZZO	Prodotto campione validato	SI	atp di f. garzoni via del tram 8 -I- 25070 Lavenone -Bs - Italy www.atp.it info@atp.it ufficiotecnico@atp.it			
Descrizione	Bocchetta d 50x7(0,8) mm, foro OZ (patent) 18x32 mm				Foglio	Scala		
					A4	1:1		
Codice articolo	MXBT5070P0/0000	Codice cliente	atp	Disegnatore	Maurizio Di Franco	Approvato da	N° disegno e nome file	
						C-RX-0025		
Materiale	ACC. INOX	Trattamento	GREZZO	Volume mm³	~ 1820	Peso g.	~ 14	
atp si riserva, a termini di legge, la proprietà di questo disegno con divieto di riprodurlo o di renderlo noto a terzi senza sua autorizzazione							Per quote senza tolleranza	UNI EN 22768-m
							Mod.07.03/P04	