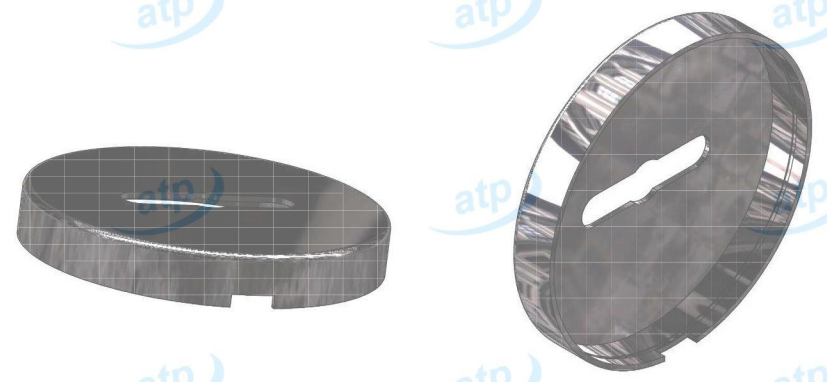
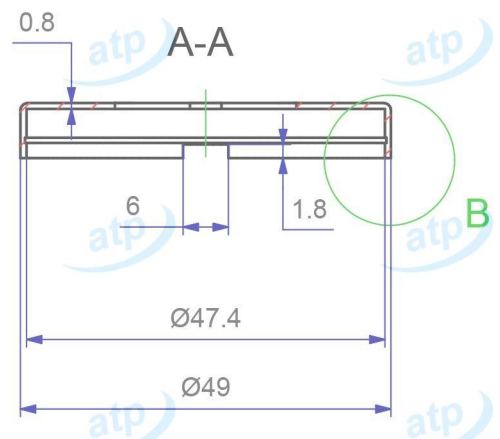
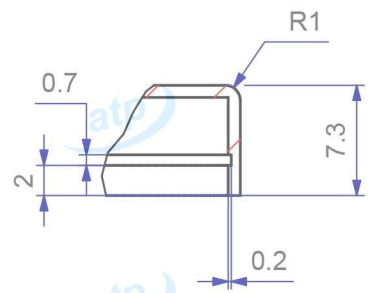


B (2:1)



Data	2016/04/04	Quote espresse in mm e riferite AL PEZZO	Prodotto campione validato	SI	atp di f. garzoni via del tram 8 -I- 25070 Lavenone -Bs - Italy www.atp.it info@atp.it ufficiotecnico@atp.it			
Descrizione	Bocchetta d 50x7(0,8) mm, foro DM (doppia mappa)				Foglio	Scala		
					A4	1/1		
Codice articolo	MXBT5070M0/0000	Codice cliente	atp	Disegnatore	Maurizio Di Franco	Approvato da	N° disegno e nome file C-RX-0050	
Materiale	ACC. INOX	Trattamento	GREZZO	Volume mm³	~ 2139	Peso g.	~ 15.9	
atp si riserva, a termini di legge, la proprietà di questo disegno con divieto di riprodurlo o di renderlo noto a terzi senza sua autorizzazione							Per quote senza tolleranza UNI EN 22768-m	Mod.07.03/P04