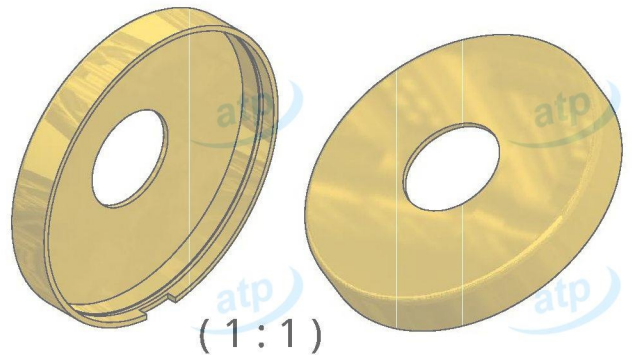
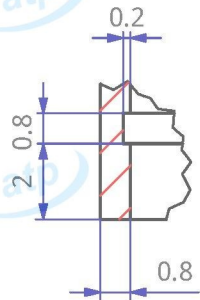


B

B (5 : 1)



(1 : 1)

Data	2016/01/18	Quote espresse in mm e riferite PEZZO	Prodotto campione validato	SI	atp di f. garzoni via del tram 8 -I- 25070 Lavenone -Bs - Italy www.atp.it info@atp.it ufficiotecnico@atp.it
Descrizione	Rosetta d 45x7(0,8) mm, foro d 14,2 mm				Foglio A4
					Scala 2:1
Codice articolo	MTRT457000/0300	Codice cliente	atp	Disegnatore	Maurizio Di Franco
				Approvato da	Nédisegno e nome file C-RT-0067
Materiale	OTTONE	Trattamento	GREZZO	Volume mmE	~ 1649
				Peso g.	~ 13.7
				Per quote senza tolleranza	UNI EN 22768-m
atp si riserva, a termini di legge, la propriet� di questo disegno con divieto di riprodurlo o di renderlo noto a terzi senza sua autorizzazione					Mod.07.03/P04