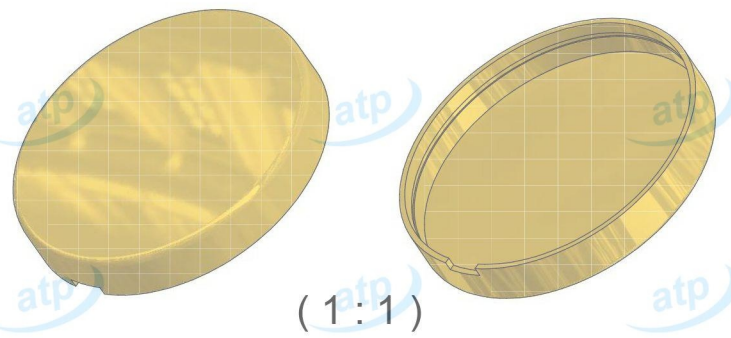


B (5 : 1)



(1 : 1)

Data	2016/01/12	Quote espresse in mm e riferite PEZZO	Prodotto campione validato	SI	atp di f. garzoni via del tram 8 -I- 25070 Lavenone -Bs - Italy www.atp.it info@atp.it ufficiotecnico@atp.it			
Descrizione	Rosetta d 45x7(0,8) mm, senza foro				Foglio	Scala		
					A4	2:1		
Codice articolo	MTRT457000/0200	Codice cliente	atp	Disegnatore	Maurizio Di Franco	Approvato da	N° disegno e nome file	
						C-RT-0022		
Materiale	OTTONE	Trattamento	GREZZO	Volume mm³	~ 1776	Peso g.	~ 14.7	
atp si riserva, a termini di legge, la proprietà di questo disegno con divieto di riprodurlo o di renderlo noto a terzi senza sua autorizzazione							Per quote senza tolleranza	UNI EN 22768-m
							Mod.07.03/P04	