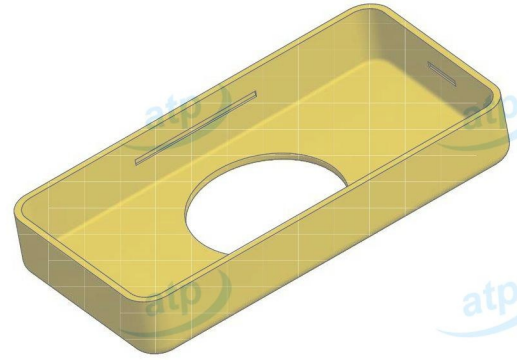
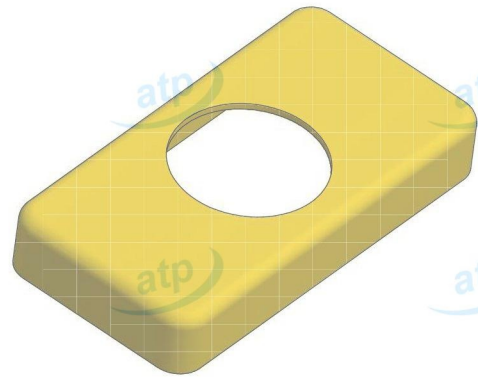
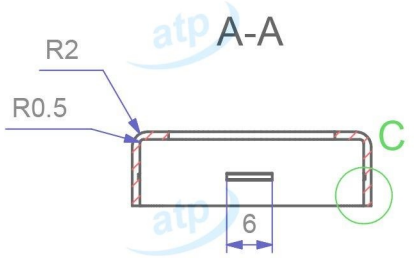
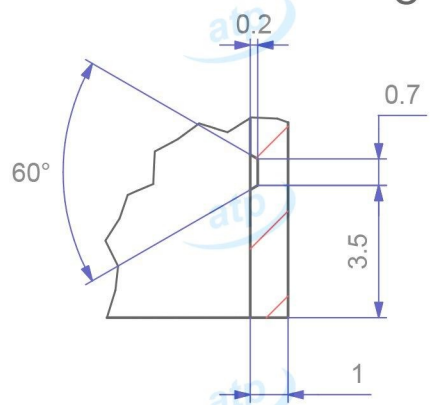


C (5:1)



Data	2016/02/01	Quote espresse in mm e riferite PEZZO	Prodotto campione validato	SI	atp di f. garzoni via del tram 8 -I- 25070 Lavenone -Bs - Italy www.atp.it info@atp.it ufficiotecnico@atp.it			
Descrizione	Rosetta rettangolare 30x60x9,5(1,0) mm, foro d 22 mm				Foglio	Scala		
Codice articolo	MTRR306000/0000	Codice cliente	atp	Disegnatore	Maurizio Di Franco	Approvato da		N° disegno e nome file
Materiale	OTTONE	Trattamento	GREZZO	Volume mm³	~ 2949	Peso g.	~ 22.9	
atp si riserva, a termini di legge, la proprietà di questo disegno con divieto di riprodurlo o di renderlo noto a terzi senza sua autorizzazione							Per quote senza tolleranza	UNI EN 22768-m
							Mod.07.03/P04	