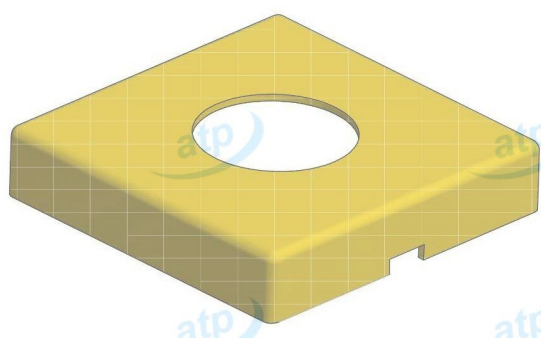
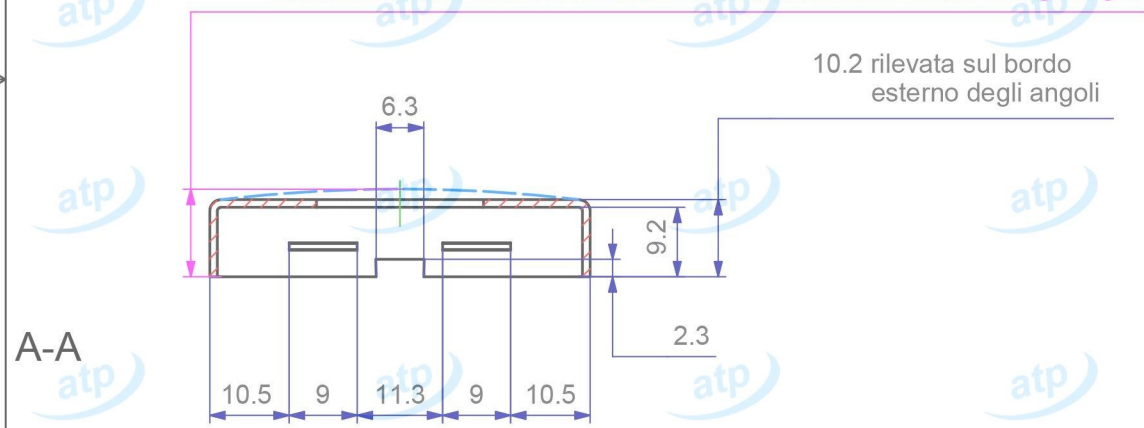


altezza max bombatura 10.45  
 non deve essere inferiore all' altezza rilevata sul bordo esterno degli angoli



Data	2016/01/25	Quote espresse in mm e riferite AL PEZZO	Prodotto campione validato	SI	atp di f. garzoni via del tram 8 -I- 25070 Lavenone -Bs - Italy www.atp.it info@atp.it ufficiotecnico@atp.it			
Descrizione	Rosetta quadra 50x50x10(1,0) mm, foro d 22 mm				Foglio	Scala		
Codice articolo	MTRQ511000/0100	Codice cliente	atp	Disegnatore	Maurizio Di Franco	Approvato da		N° disegno e nome file
Materiale	OTTONE	Trattamento	GREZZO	Volume mm³	~ 3830	Peso g.	~ 32.5	
atp si riserva, a termini di legge, la proprietà di questo disegno con divieto di riprodurlo o di renderlo noto a terzi senza sua autorizzazione							Per quote senza tolleranza	UNI EN 22768-c
							Mod.07.03/P04	