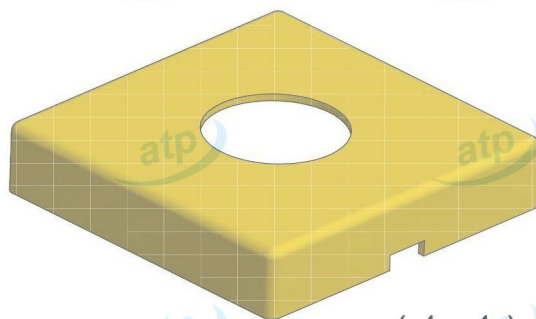
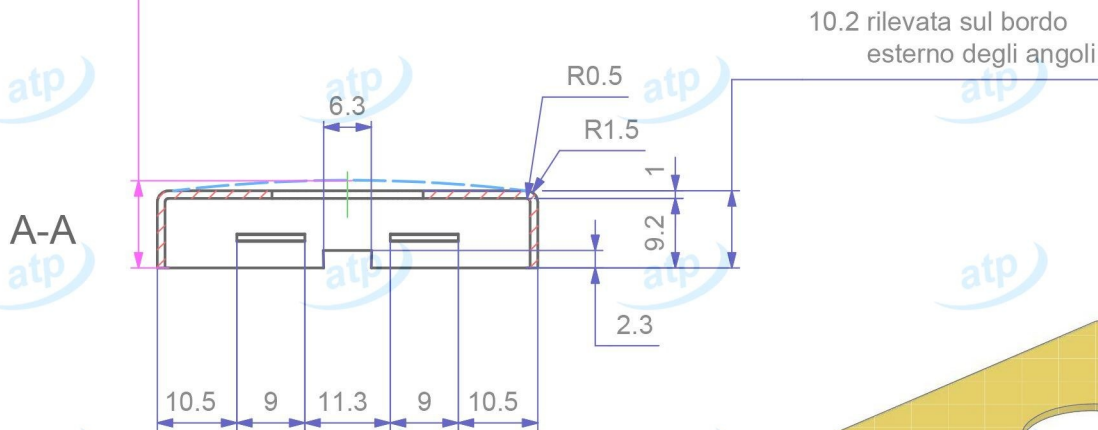


altezza max bombatura 10.45
non deve essere inferiore all' altezza rilevata sul bordo esterno degli angoli



Data	2016/01/25	Quote espresse in mm e riferite AL PEZZO	Prodotto campione validato	SI	atp di f. garzoni via del tram 8 -I- 25070 Lavenone -Bs - Italy www.atp.it info@atp.it ufficiotecnico@atp.it		
Descrizione	Rosetta quadra 50x50x10(1,0) mm, foro d 20 mm				Foglio	Scala	
Codice articolo	MTRQ511000/0000	Codice cliente	atp	Disegnatore	Maurizio Di Franco	Approvato da	
Materiale	OTTONE	Trattamento	GREZZO	Volume mm ³	~ 3896	Peso g.	~ 33
Per quote senza tolleranza							UNI EN 22768-c
atp si riserva, a termini di legge, la proprietà di questo disegno con divieto di riprodurlo o di renderlo noto a terzi senza sua autorizzazione							Mod.07.03/P04