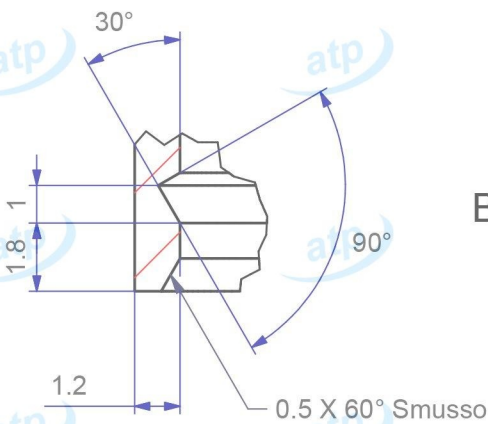
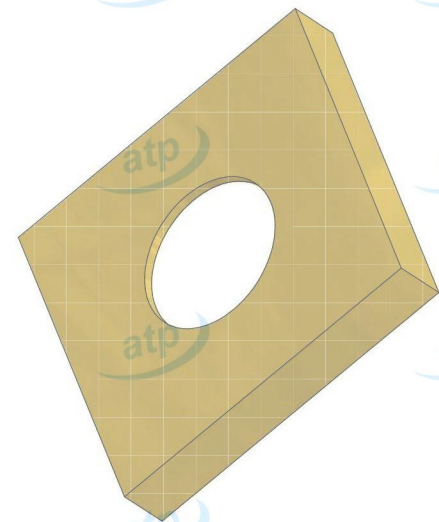
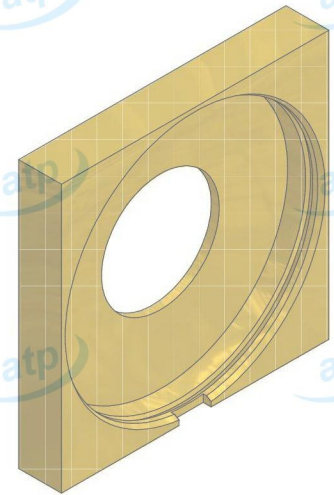
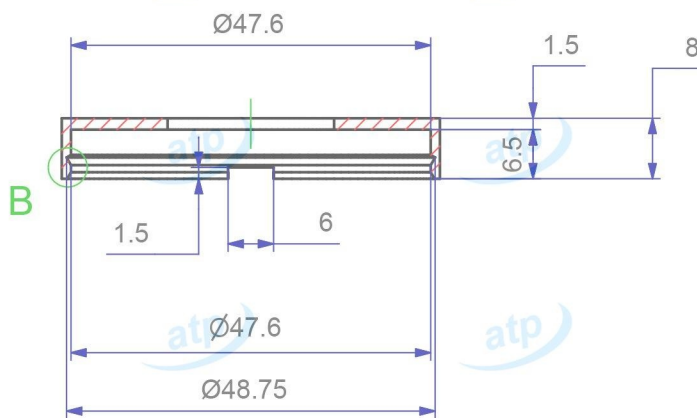


A-A



B (5:1)

Data	2016/01/19	Quote espresse in mm e riferite PEZZO	Prodotto campione validato	SI	<b>atp</b> di f. garzoni via del tram 8 -I- 25070 Lavenone -Bs- Italy www.atp.it info@atp.it ufficiotecnico@atp.it		
Descrizione	Rosetta quadra 50x50x8 mm, foro d 22 mm				Foglio	Scala	
					A4	1_1	
Codice articolo	MTRQ508000/0000	Codice cliente	atp	Disegnatore	Maurizio Di Franco	Approvato da	N° disegno e nome file
						C-RT-0091.01	
Materiale	OTTONE	Trattamento	GREZZO	Volume mm³	~ 7762	Peso g.	~ 65
						Per quote senza tolleranza	
						UNI EN 22768-m	
atp si riserva, a termini di legge, la proprietà di questo disegno con divieto di riprodurlo o di renderlo noto a terzi senza sua autorizzazione							Mod.07.03/P04