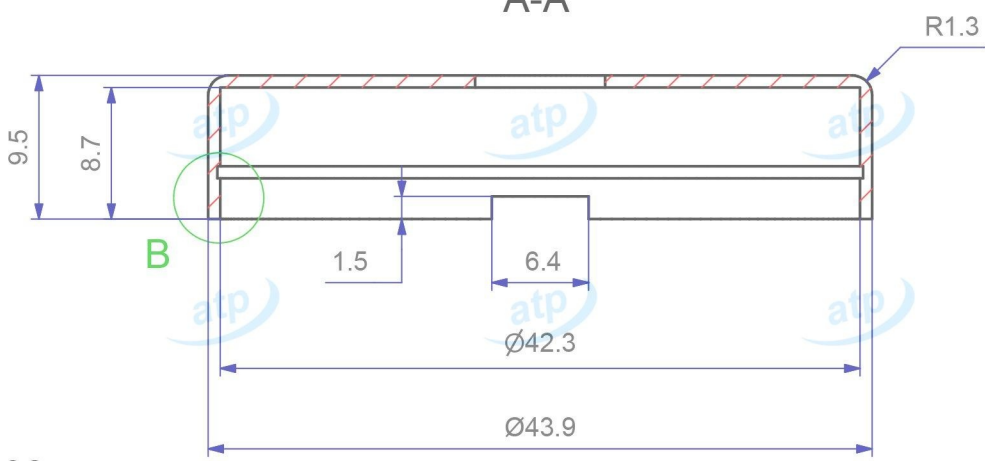
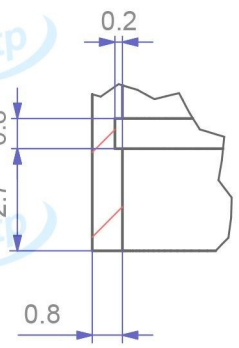


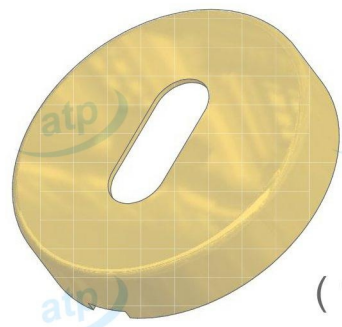
A-A



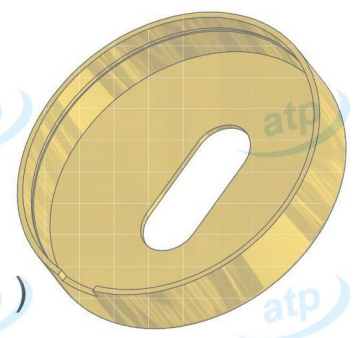
B



B (5:1)



(1:1)



Data	2016/01/11	Quote espresse in mm e riferite PEZZO	Prodotto campione validato	SI	atp di f. garzoni via del tram 8 -I- 25070 Lavenone -Bs- Italy www.atp.it info@atp.it ufficiotecnico@atp.it		
Descrizione	Bocchetta d 45x9(0,8) mm, foro OB (ovale) 8,5x20 mm				Foglio	Scala	
					A4	2:1	
Codice articolo	MTBT4590V0/0000	Codice cliente	atp	Disegnatore	Maurizio Di Franco	Approvato da	N° disegno e nome file
						C-RT-0009	
Materiale	OTTONE	Trattamento	GREZZO	Volume mm³	~ 1943	Peso g.	~ 16.2
						Per quote senza tolleranza	
						UNI EN 22768-m	
atp si riserva, a termini di legge, la proprietà di questo disegno con divieto di riprodurlo o di renderlo noto a terzi senza sua autorizzazione							Mod.07.03/P04