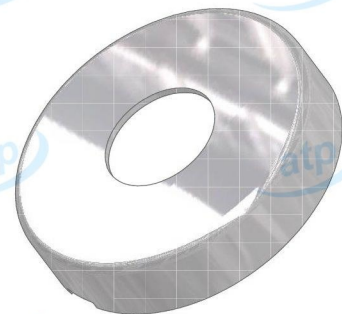


B (4:1)



(1:1)

Data	2015/09/02	Quote espresse in mm e riferite PEZZO	Prodotto campione validato	SI	atp di f. garzoni via del tram 8 -I- 25070 Lavenone -Bs- Italy www.atp.it info@atp.it ufficiotecnico@atp.it		
Descrizione	Rosetta d 45x9(1,0) mm, foro d 16 mm				Foglio	Scala	
					A4	2:1	
Codice articolo	MLRT459000/0000	Codice cliente	atp	Disegnatore	Maurizio Di Franco	Approvato da	N° disegno e nome file
						C-RL-0077	
Materiale	ALLUMINIO	Trattamento	GREZZO	Volume mm³	~ 2420	Peso g.	~ 6.4
							Per quote senza tolleranza
							UNI EN 22768-m
atp si riserva, a termini di legge, la proprietà di questo disegno con divieto di riprodurlo o di renderlo noto a terzi senza sua autorizzazione							
Mod.07.03/P04							