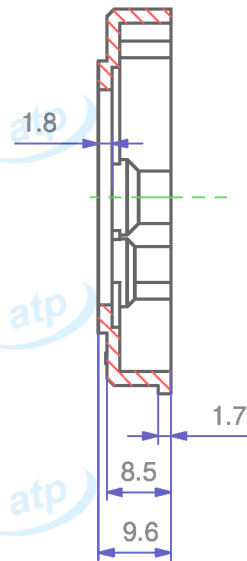
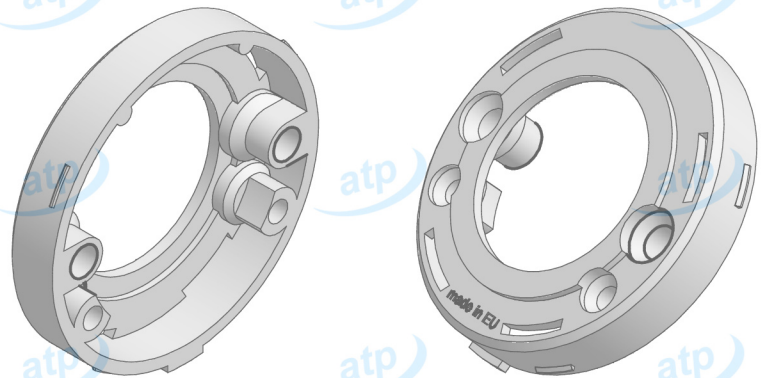
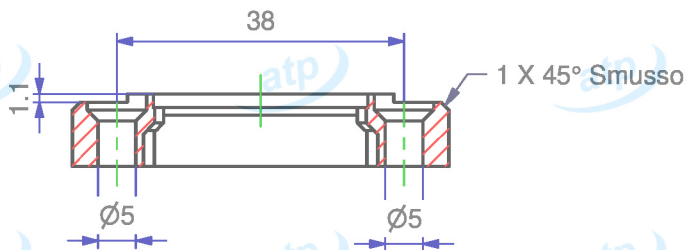


B-B



A-A



Data	2017/06/09	Quote espresse in mm e riferite AL PEZZO	Prodotto campione validato	NO	atp di f. garzoni via del tram 8 -I- 25070 Lavenone -Bs - Italy www.atp.it info@atp.it ufficiotecnico@atp.it			
Descrizione	Rosetta d 52x10 mm, fori testa vite rasati foro d 28 mm, senza collo, per molla				Foglio	Scala		
Codice articolo	MKRT520L28/01	Codice cliente	atp	Disegnatore	Maurizio D.	Approvato da		N° disegno e nome file C-AR-1069.86
Materiale	PA	Trattamento		Volume mm ³	~ 5254	Peso g.	~ 5.1	
atp si riserva, a termini di legge, la proprietà di questo disegno con divieto di riprodurlo o di renderlo noto a terzi senza sua autorizzazione							Per quote senza tolleranza	UNI EN 22768-m
							Mod.07.03/P04	