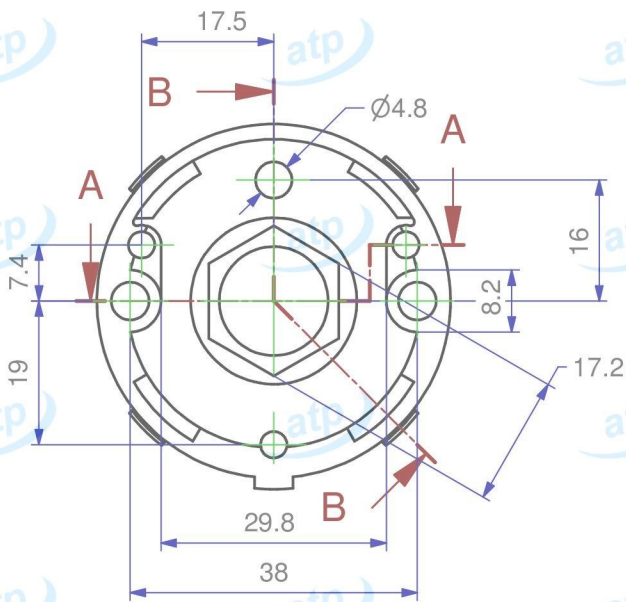
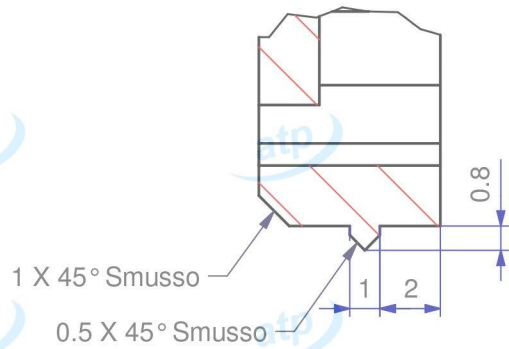
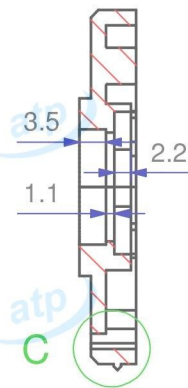


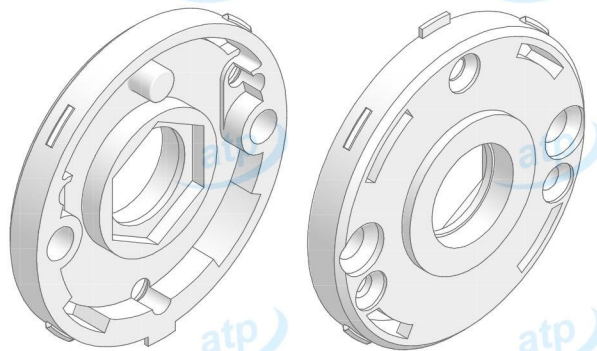
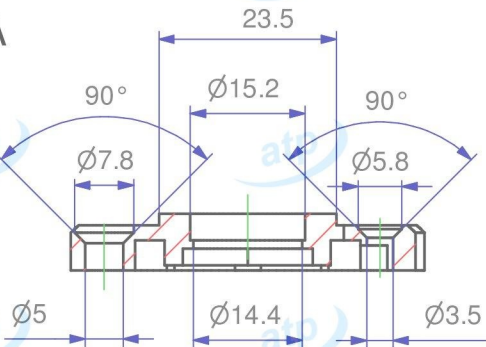
C (4:1)



B-B



A-A



Data	2015/03/25	Quote espresse in mm e riferite AL PEZZO	Prodotto campione validato	NO	atp di f. garzoni via del tram 8 -I- 25070 Lavenone -Bs - Italy www.atp.it info@atp.it ufficiotecnico@atp.it			
Descrizione	Rosetta d 50x7 mm, con ala, fori testa vite rasati, foro d 15 mm, collo d 24 mm, con esagono 17 mm				Foglio	Scala		
Codice articolo	MKRT507E15/01	Codice cliente	atp	Disegnatore	Claudio F	Approvato da		N° disegno e nome file C-1074.65
Materiale	PA	Trattamento		Volume mm³	~ 5145	Peso g.	~ 5.4	
atp si riserva, a termini di legge, la proprietà di questo disegno con divieto di riprodurlo o di renderlo noto a terzi senza sua autorizzazione							Per quote senza tolleranza	UNI EN 22768-m
							Mod.07.03/P04	