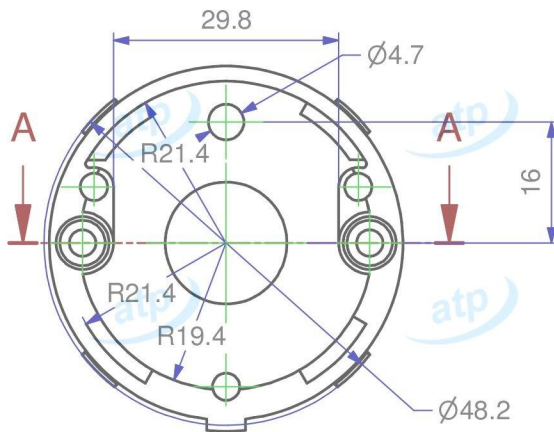
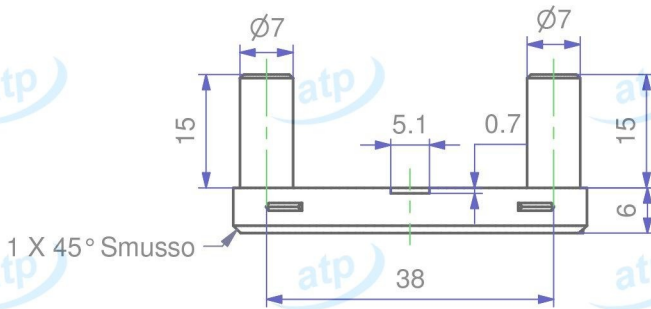
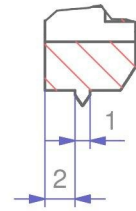
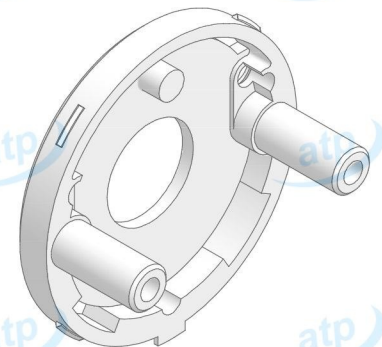
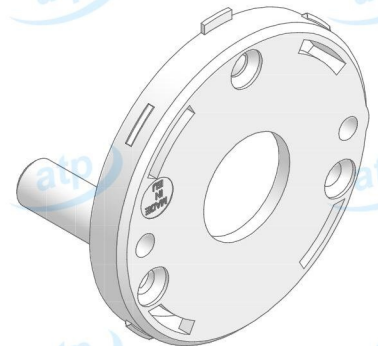
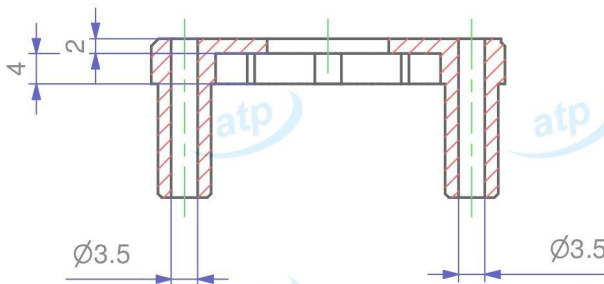


C (2:1)



A-A



Data	2015/03/11	Quote espresse in mm e riferite AL PEZZO	Prodotto campione validato	NO	atp di f. garzoni via del tram 8 -I- 25070 Lavenone -Bs - Italy www.atp.it info@atp.it ufficiotecnico@atp.it			
Descrizione	Rosetta d 50x7 mm, con ala, fori vite autof. sporgenti 15 mm, foro d 16 mm, senza collo, per molla				Foglio	Scala		
Codice articolo	MKRT507D16/15	Codice cliente	atp	Disegnatore	A4	1:1		
Materiale	PA	Trattamento		Disegnato da	N° disegno e nome file		Per quote senza tolleranza UNI EN 22768-m	
				Approvato da	C-1110-10			
				Volume mm³	Peso g.			
				~ 5359	~ 5.7			
atp si riserva, a termini di legge, la proprietà di questo disegno con divieto di riprodurlo o di renderlo noto a terzi senza sua autorizzazione							Mod.07.03/P04	