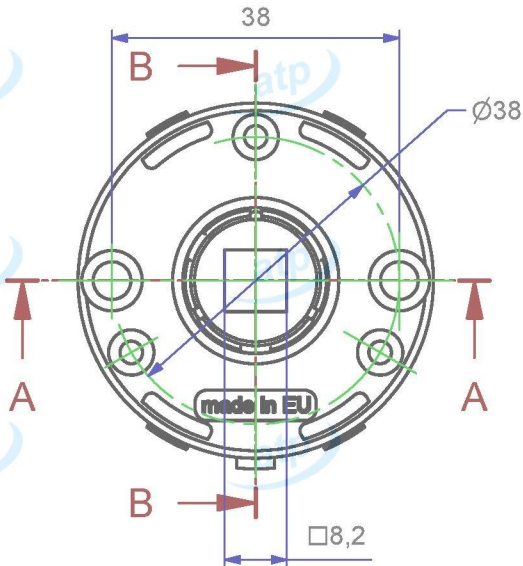
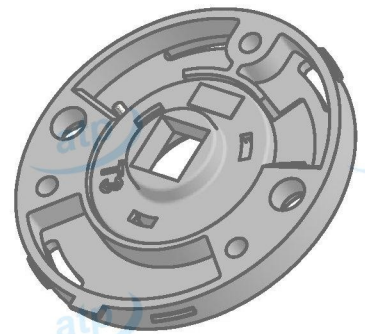
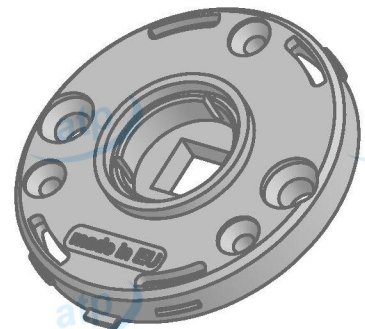
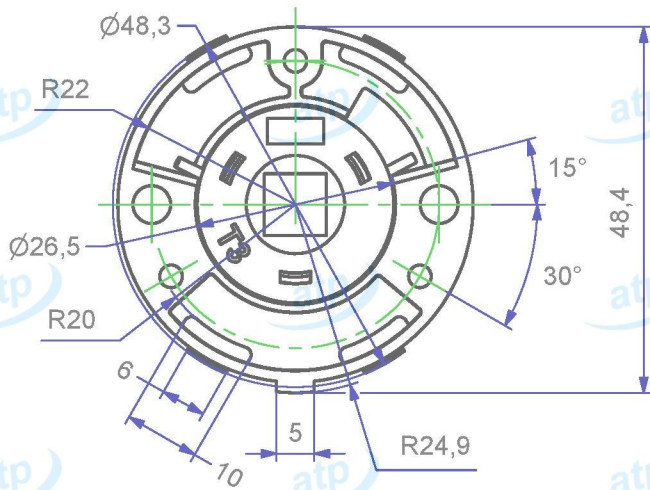
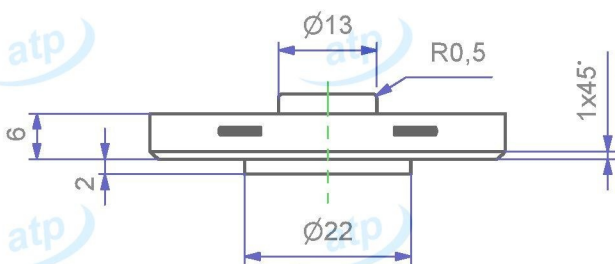
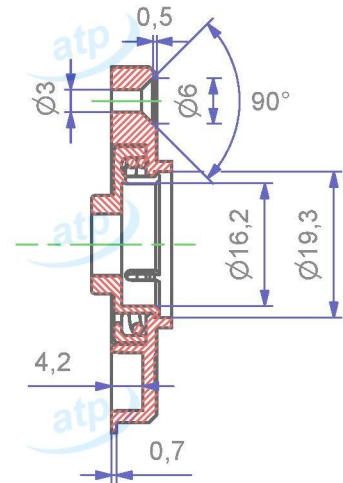


A-A



B-B



Data	2018/02/09	Quote espresse in mm e riferite AL PEZZO	Prodotto campione validato	atp di f. garzoni via del tram 8 -I- 25070 Lavenone -Bs - Italy www.atp.it info@atp.it ufficiotecnico@atp.it		
Descrizione	Rosetta d 50x7 mm, fori testa vite rasati, foro -A- d 16 mm, collo -B- d 22 mm, con molla destra-sinistra, quadro 8 mm			Foglio	Scala	
Codice articolo	MKRT507C16/02	Codice cliente	atp	A4	1:1	
Materiale	POM + ACCIAIO INOX	Disegnatore	Maurizio Di Franco	N° disegno e nome file		
		Approvato da		MKRT507C16_02		
		Trattamento		Volume mm³	Peso g.	Per quote senza tolleranza
				~	~	UNI EN 22768-m
atp si riserva, a termini di legge, la proprietà di questo disegno con divieto di riprodurlo o di renderlo noto a terzi senza sua autorizzazione						Mod.07.03/P04