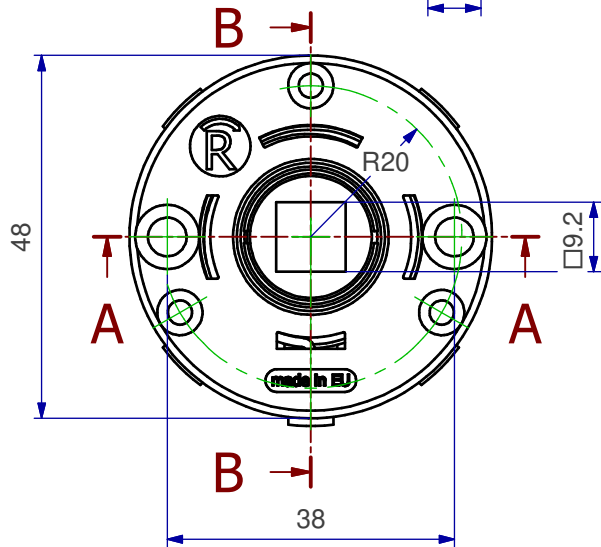
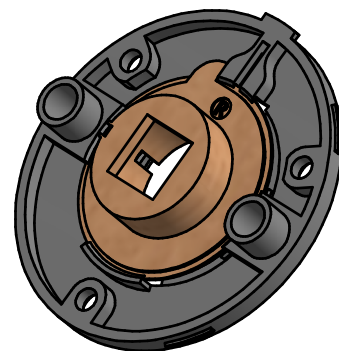
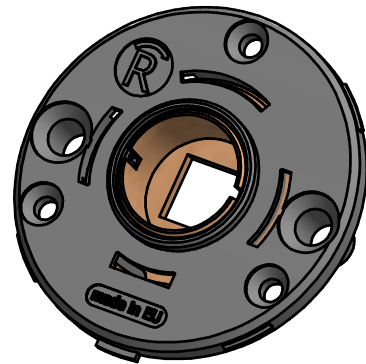
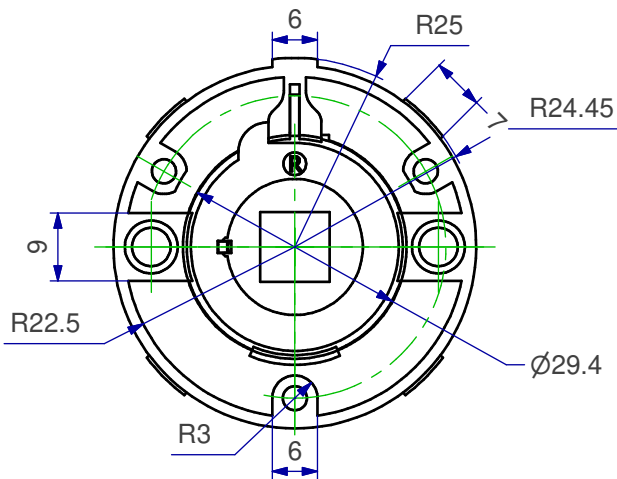
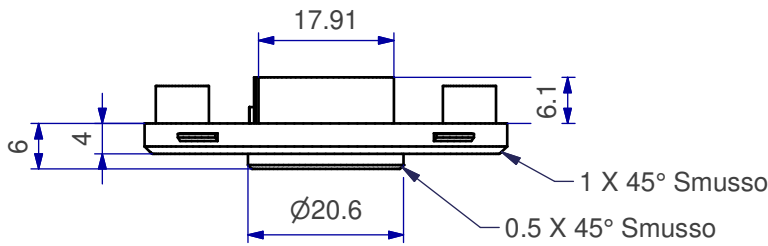
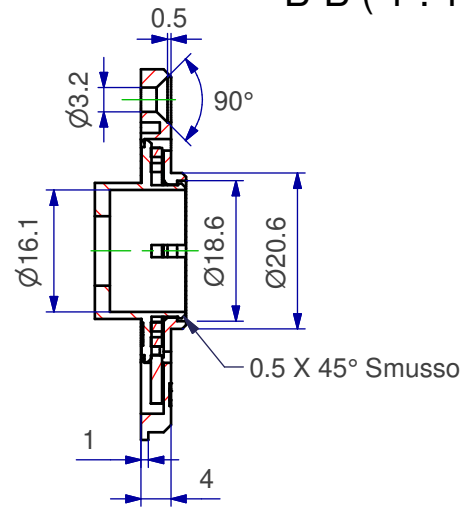


A-A (1:1)



B-B (1:1)



Data	2022/07/11	Quote espresse in mm e riferite AL PEZZO	Prodotto campione validato	NO	atp di f. garzoni via del tram 8 -I- 25070 Lavenone -Bs - Italy www.atp.it info@atp.it ufficiotecnico@atp.it			
Descrizione	Rosetta d 50x5 -R-, fori testa vite sporgenti, foro 16 mm, collo 21 mm, con molla DESTRA, quadro 9 mm				Foglio	Scala		
Codice articolo	MKRT505C16/09	Codice cliente	atp	Disegnatore	Maurizio D.F.	Approvato da		N° disegno e nome file
Materiale	PA + POM + ACCIAIO	Trattamento	/	Volume mm³	~ /	Peso g.	~ /	
atp si riserva, a termini di legge, la proprietà di questo disegno con divieto di riprodurlo o di renderlo noto a terzi senza sua autorizzazione							Per quote senza tolleranza	UNI EN 22768-m
							Mod.07.03/P04	