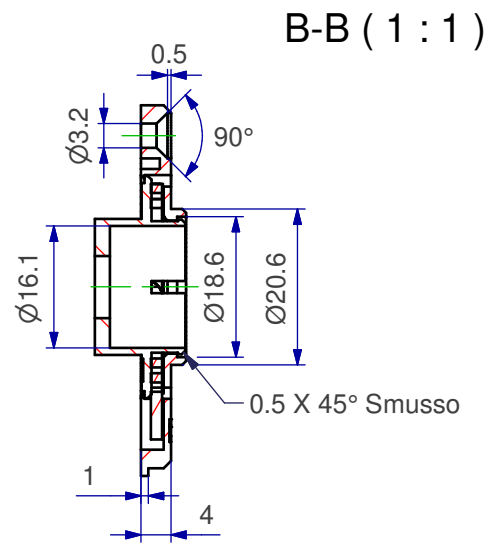
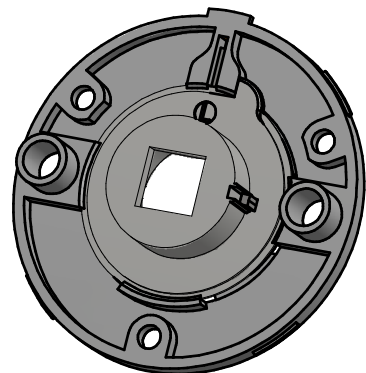
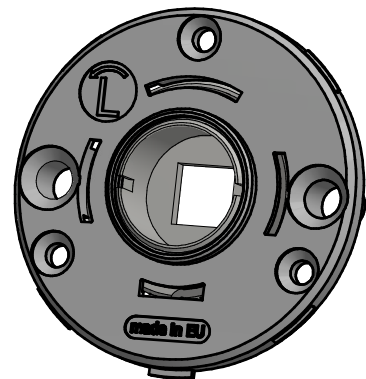
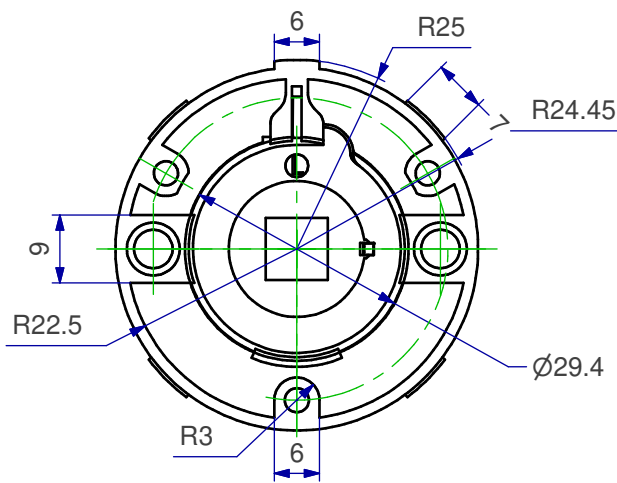
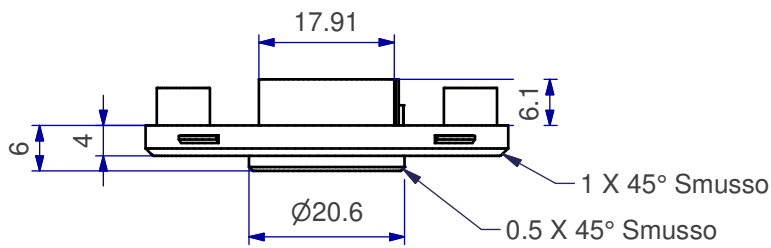


A-A (1:1)



B-B (1:1)



Data	2022/07/11	Quote espresse in mm e riferite AL PEZZO	Prodotto campione validato	NO	atp di f. garzoni via del tram 8 -I- 25070 Lavenone -Bs - Italy www.atp.it info@atp.it ufficiotecnico@atp.it		
Descrizione	Rosetta d 50x5 fori testa vite sporgenti, foro 16 mm, collo 21 mm, con molla SINISTRA, quadro 8 mm				Foglio	Scala	
Codice articolo	MKRT505C16/07	Codice cliente	atp	Disegnatore	A4	1:1	
Materiale	PA + POM + ACCIAIO	Trattamento	/	Disegnato da	N° disegno e nome file		Per quote senza tolleranza UNI EN 22768-m
				Maurizio D.F.	C-MKRT505C16_07		
atp si riserva, a termini di legge, la proprietà di questo disegno con divieto di riprodurlo o di renderlo noto a terzi senza sua autorizzazione			Volume mm ³	~ /	Peso g.	~ /	Mod.07.03/P04