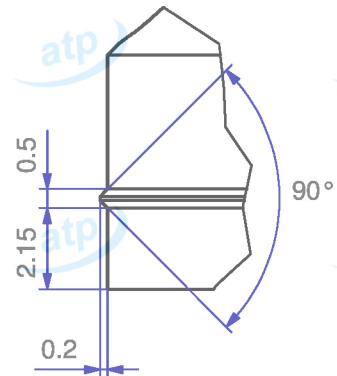
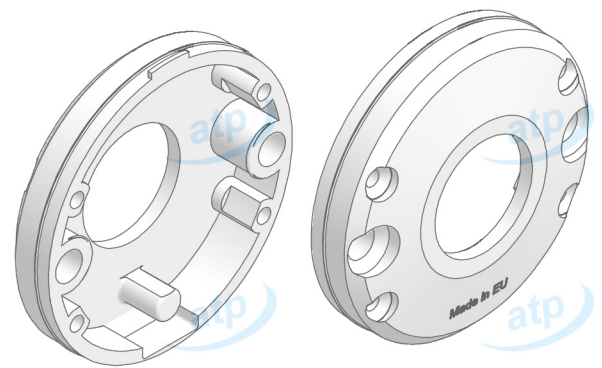
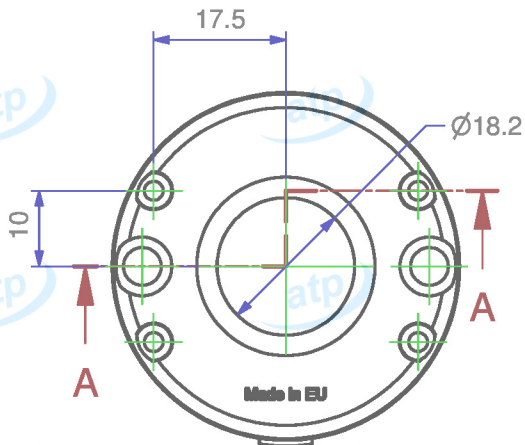
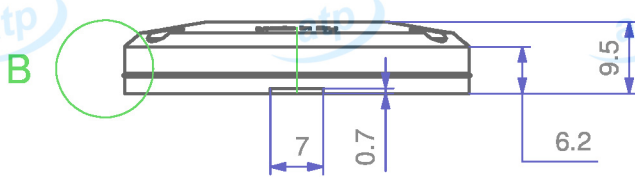
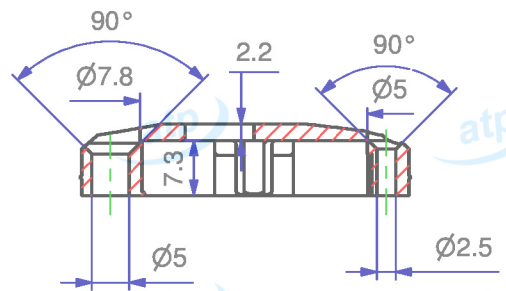


B (5)



A-A



Data	2013/09/19	Quote espresse in mm e riferite AL PEZZO	Prodotto campione validato	NO	atp di f. garzoni via del tram 8 -I- 25070 Lavenone -Bs - Italy www.atp.it info@atp.it ufficiotecnico@atp.it		
Descrizione	Rosetta d. 47.5x11 mm bombata, fori testa vite rasati, foro d. 18 mm, senza collo				Foglio	Scala	
Codice articolo	MKRT475A18/03	Codice cliente	atp	Disegnatore	Carlo Tonoli	Approvato da	
Materiale	PA66	Trattamento		Volume mm³	~ 4001	Peso g.	~ 4.5
Per quote senza tolleranza							UNI EN 22768-m
atp si riserva, a termini di legge, la proprietà di questo disegno con divieto di riprodurlo o di renderlo noto a terzi senza sua autorizzazione							Mod.07.03/P04