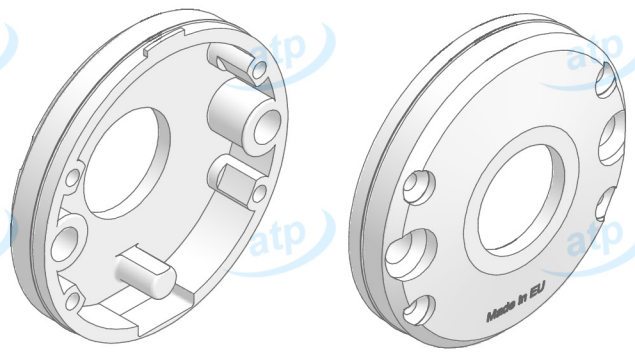
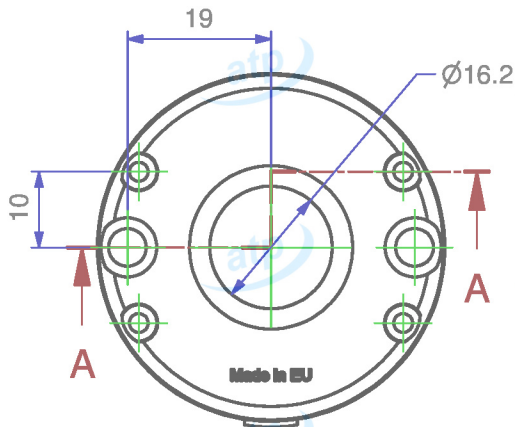
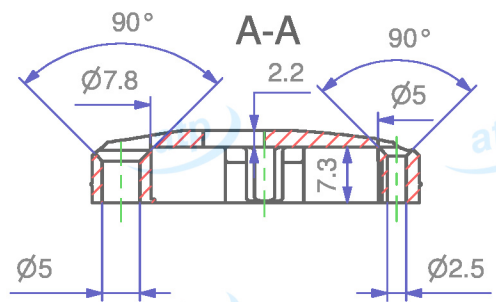
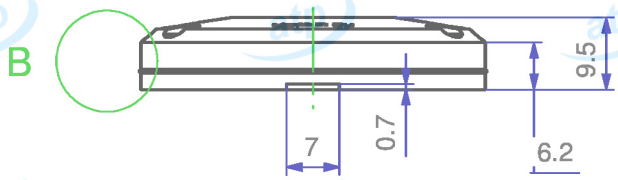
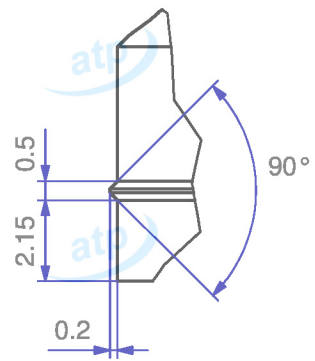


B (5)



Data	2013/09/26	Quote espresse in mm e riferite AL PEZZO	Prodotto campione validato	NO	atp di f. garzoni via del tram 8 -I- 25070 Lavenone -Bs - Italy www.atp.it info@atp.it ufficiotecnico@atp.it		
Descrizione	Rosetta d. 47.5x11 mm bombata, fori testa vite rasati, foro d. 16 mm, senza collo				Foglio	Scala	
Codice articolo	MKRT475A16/03	Codice cliente	atp	Disegnatore	A4	1:1	
Materiale	PA66	Trattamento		Disegnatore	N° disegno e nome file		
				Carlo Tonoli	C-1094.12		
				Approvato da	Volume mm³	Peso g.	Per quote senza tolleranza
					~ 4002	~ 4.5	UNI EN 22768-m
atp si riserva, a termini di legge, la proprietà di questo disegno con divieto di riprodurlo o di renderlo noto a terzi senza sua autorizzazione							Mod.07.03/P04