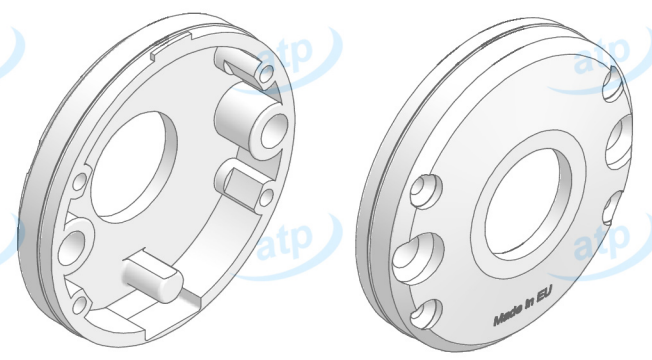
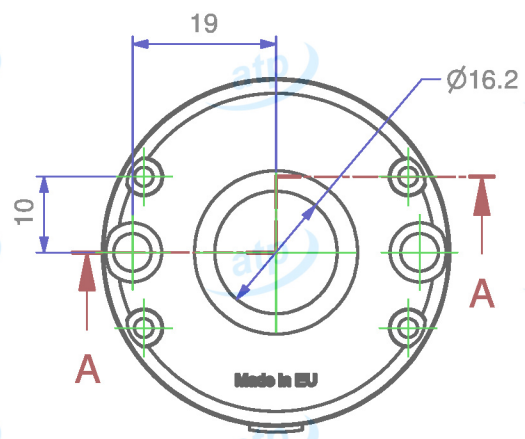
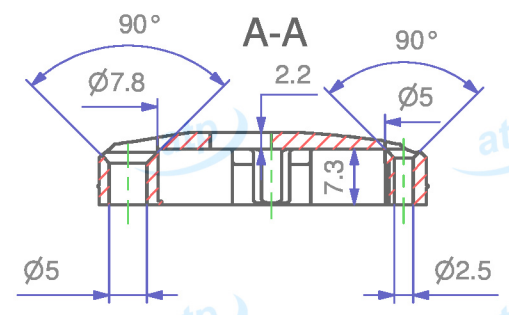
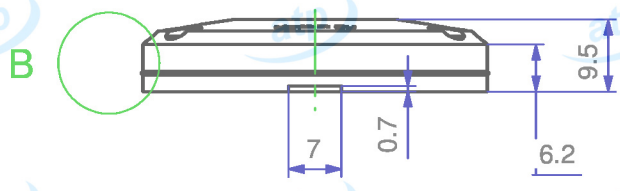
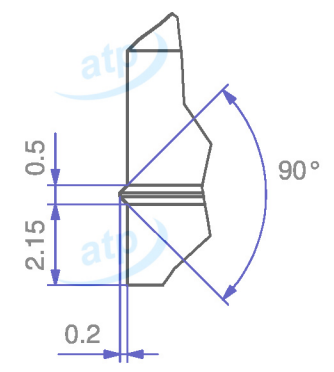


B (5)



Data 2013/09/26		Quote espresse in mm e riferite AL PEZZO		Prodotto campione validato NO		atp di f. garzoni via del tram 8 -I- 25070 Lavenone -Bs - Italy www.atp.it info@atp.it ufficiotecnico@atp.it	
Descrizione Rosetta d. 47.5x11 mm bombata, fori testa vite rasati, foro d. 16 mm, senza collo						Foglio A4	Scala 1:1
Codice articolo MKRT475A16/03		Codice cliente atp	Disegnatore Carlo Tonoli	Approvato da		N° disegno e nome file C-1094.12	
Materiale PA66		Trattamento		Volume mm <sup>3</sup> ~ 4002	Peso g. ~ 4.5	Per quote senza tolleranza UNI EN 22768-m	
atp si riserva, a termini di legge, la proprietà di questo disegno con divieto di riprodurlo o di renderlo noto a terzi senza sua autorizzazione							Mod.07.03/P04