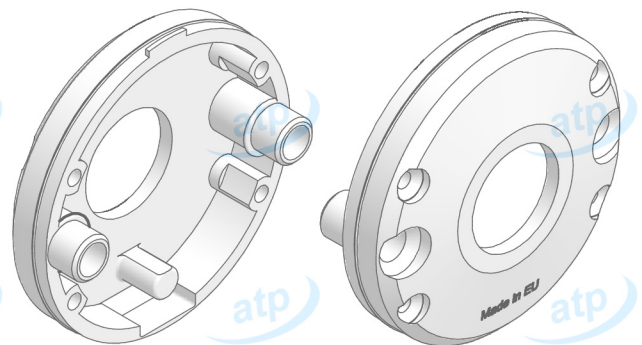
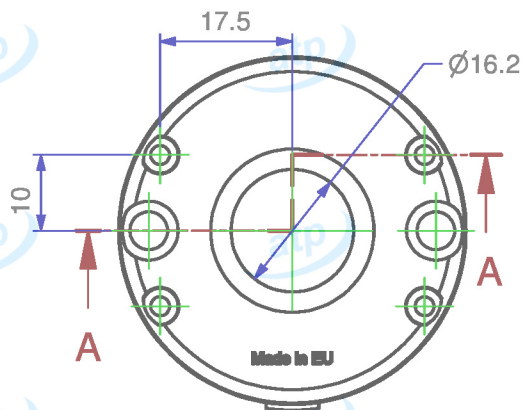
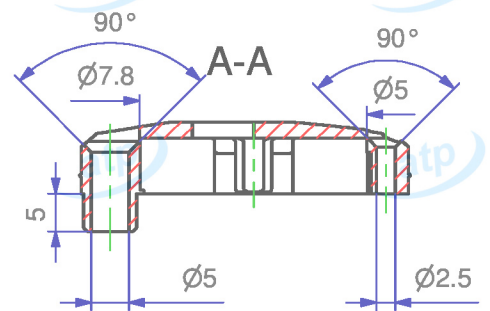
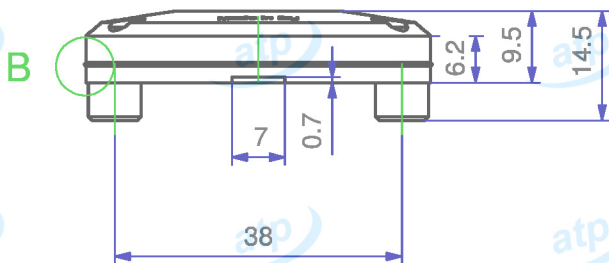
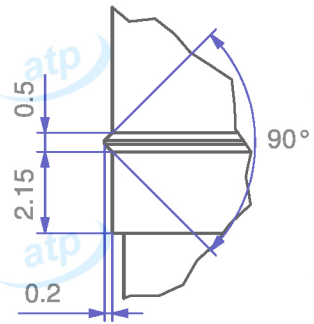


B (5)



Data	2015/03/09	Quote espresse in mm e riferite AL PEZZO	Prodotto campione validato	NO	atp di f. garzoni via del tram 8 -I- 25070 Lavenone -Bs- Italy www.atp.it info@atp.it ufficiotecnico@atp.it				
Descrizione	Rosetta d. 47.5x11 mm bombata, fori testa vite sporgenti, for d. 16 mm, senza collo				Foglio	Scala			
Codice articolo	MKRT475A16/00	Codice cliente	atp	Disegnatore	Claudio F	Approvato da		N° disegno e nome file	
Materiale	PA66	Trattamento		Volume mm³	~ 4185	Peso g.	~ 4.7	Per quote senza tolleranza	UNI EN 22768-m
atp si riserva, a termini di legge, la proprietà di questo disegno con divieto di riprodurlo o di renderlo noto a terzi senza sua autorizzazione								Mod.07.03/P04	