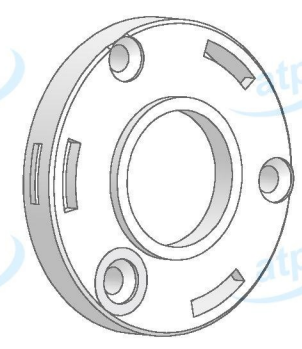
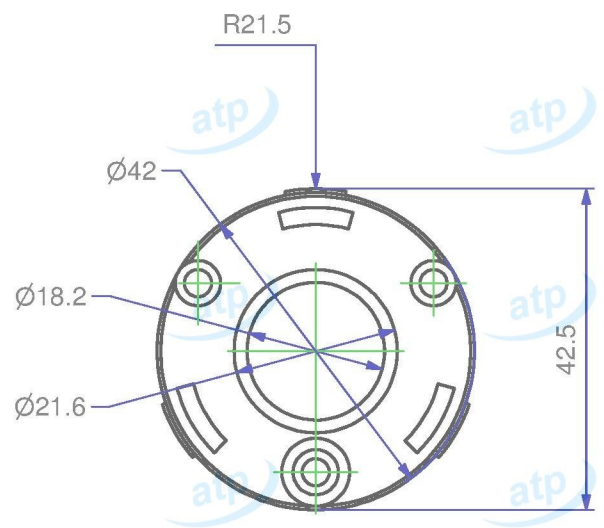
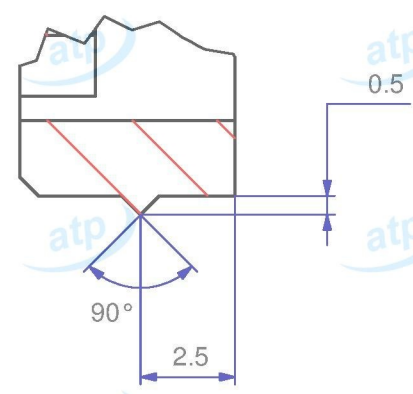
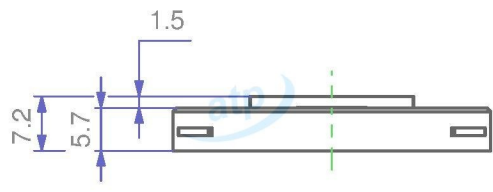


B (5:1)



Data 2014/06/30 Quote espresse in mm e riferite AL PEZZO		Prodotto campione validato NO		atp di f. garzoni via del tram 8 -I- 25070 Lavenone -Bs - Italy www.atp.it info@atp.it ufficiotecnico@atp.it	
Descrizione Rosetta d 45x7 mm, fori testa vite foro d 18 mm, collo d 21 mm, per molla				Foglio A4	Scala 1:1
Codice articolo MKRT457A18/00	Codice cliente atp	Disegnatore Carlo Tonoli	Approvato da	N° disegno e nome file C-1070.02	
Materiale PP COPOLIMERO	Trattamento	Volume mm³ ~ 3101	Peso g. ~ 3.1	Per quote senza tolleranza UNI EN 22768-m	
atp si riserva, a termini di legge, la proprietà di questo disegno con divieto di riprodurlo o di renderlo noto a terzi senza sua autorizzazione					