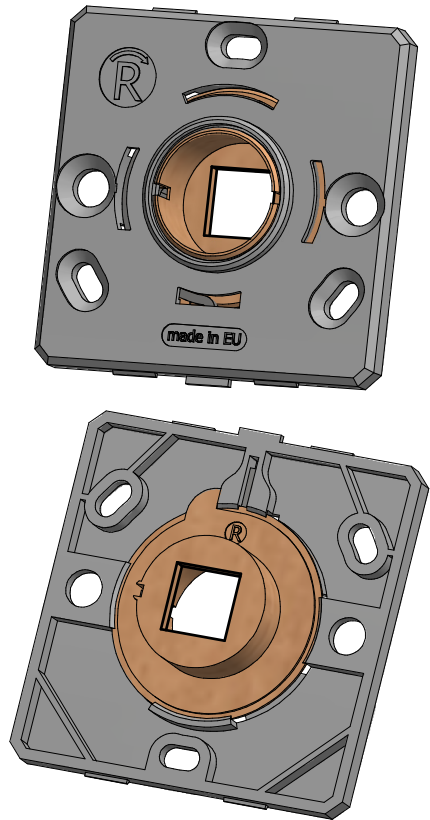
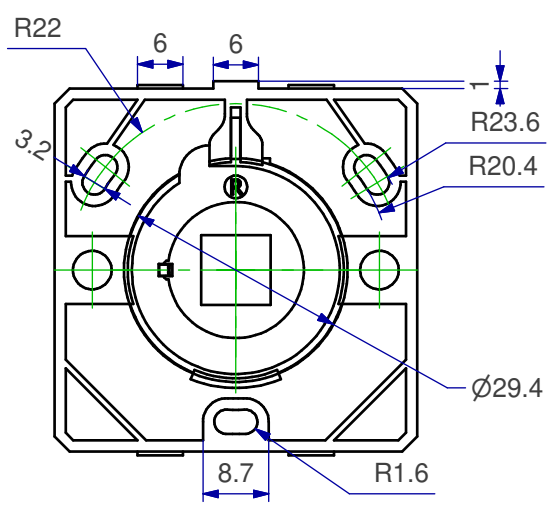
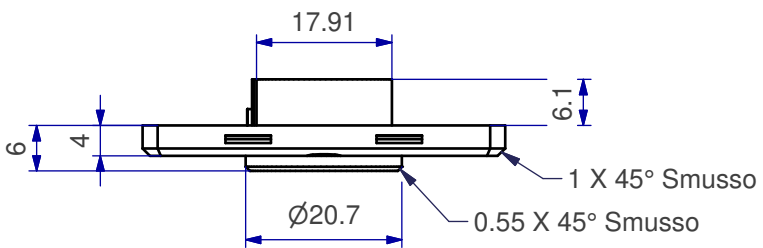
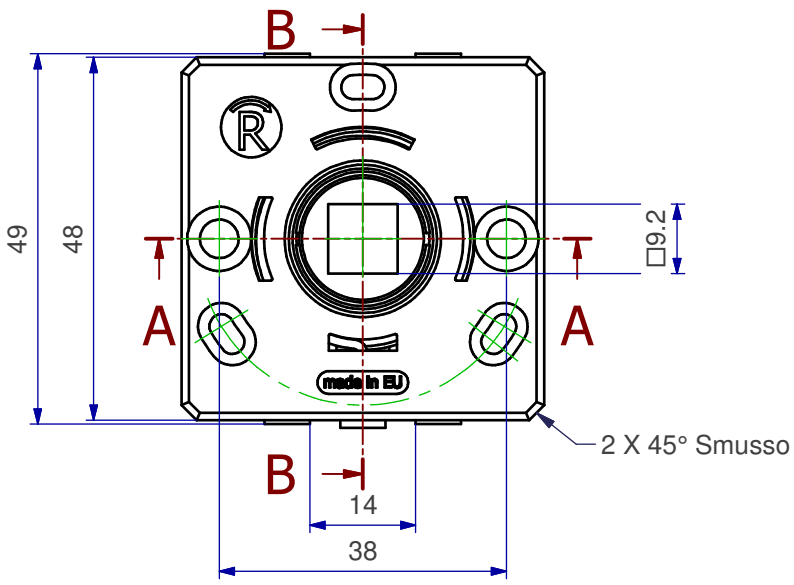
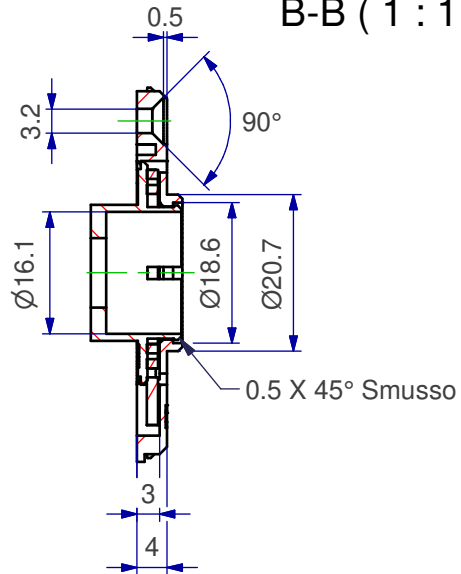


**B-B (1:1)**



Data	2022/07/12	Quote espresse in mm e riferite AL PEZZO	Prodotto campione validato	NO	atp di f. garzoni via del tram 8 -I- 25070 Lavenone -Bs - Italy www.atp.it info@atp.it ufficiotecnico@atp.it		
Descrizione	Rosetta quadra 50x50x5 mm, foro testa vite rasato, foro 16 mm, collo 21 mm, con molla DESTRA, quadro 9				Foglio	Scala	
					A4	1:1	
Codice articolo	MKRQ505C16/08	Codice cliente	atp	Disegnatore	Maurizio D.F.	Approvato da	N° disegno e nome file C-MKRQ505C16_08
Materiale	PA + POM + ACCIAIO	Trattamento	/	Volume mm³	~ /	Peso g.	~ /
atp si riserva, a termini di legge, la proprietà di questo disegno con divieto di riprodurlo o di renderlo noto a terzi senza sua autorizzazione							Per quote senza tolleranza UNI EN 22768-m
							Mod.07.03/P04

