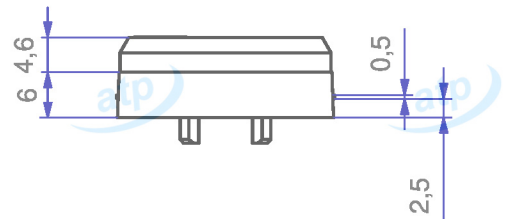
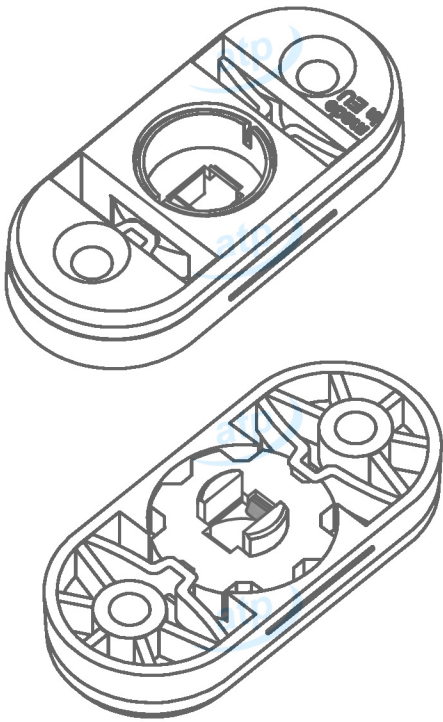
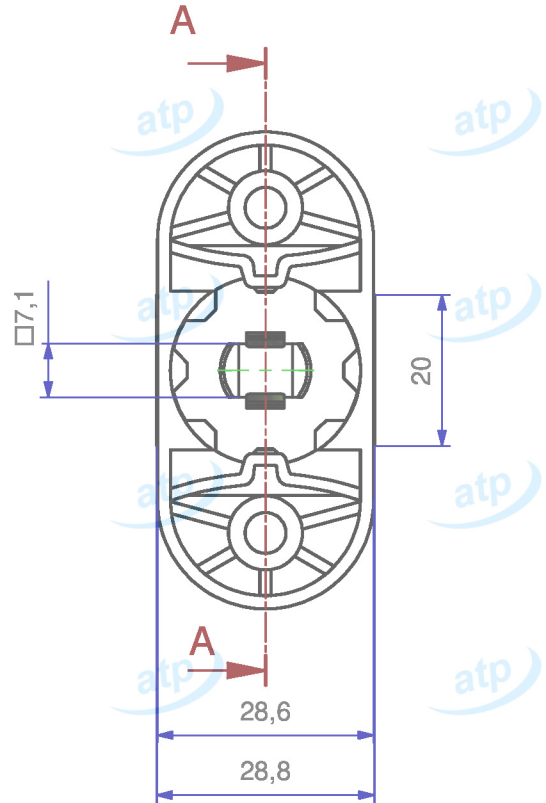
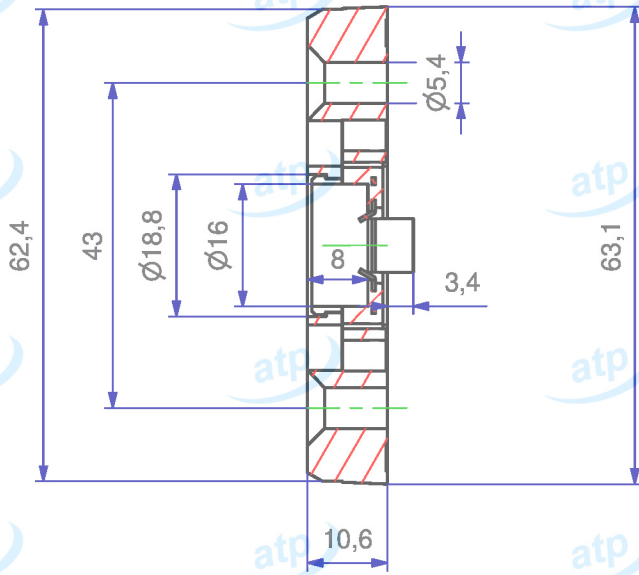


A-A (1:1)



Data	15/05/2019	Quote espresse in mm e riferite AL PEZZO	Prodotto campione validato	NO	atp di f. garzoni via del tram 8 -I- 25070 Lavenone -Bs - Italy www.atp.it info@atp.it ufficiotecnico@atp.it			
Descrizione	Ros. ovale 30x65, 8 scatti, FTV rasati foro 16, per ferro a cremagliera regolabile				Foglio	Scala		
Codice articolo	MKDV365P16/00	Codice cliente	atp	Disegnatore	Maurizio Di Franco	Approvato da		N° disegno e nome file
Materiale	PA + POM + ACCIAIO	Trattamento		Volume mm³	~	Peso g.	~	
atp si riserva, a termini di legge, la proprietà di questo disegno con divieto di riprodurlo o di renderlo noto a terzi senza sua autorizzazione							Per quote senza tolleranza	UNI EN 22768-m
							Mod.07.03/P04	