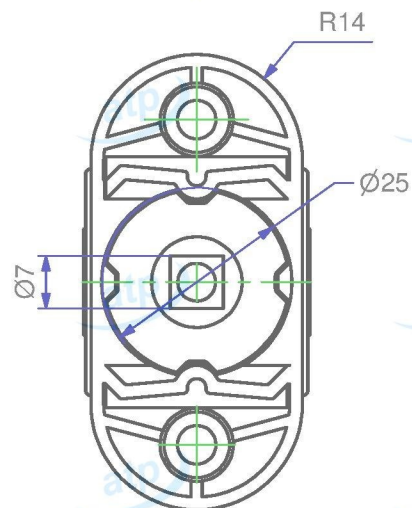
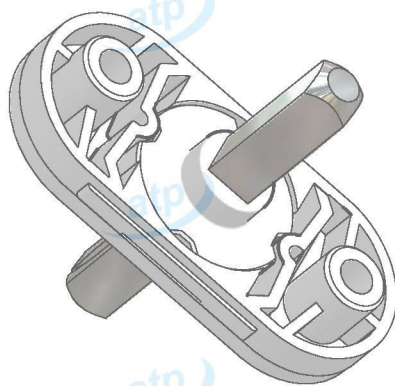
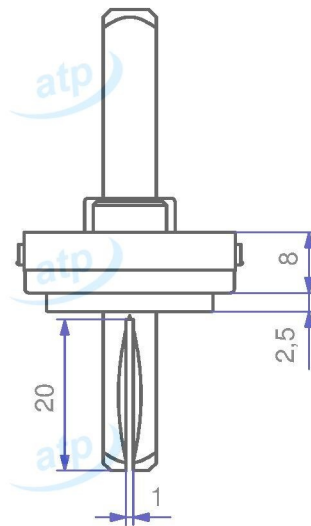
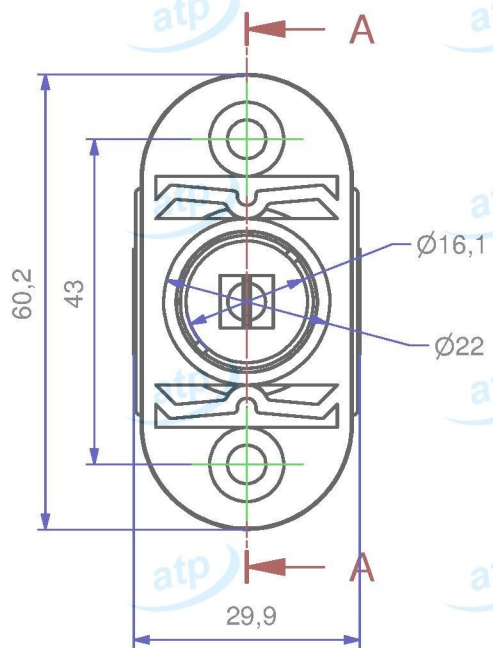


A-A



Data	2015/03/26	Quote espresse in mm e riferite AL PEZZO	Prodotto campione validato	NO	atp di f. garzoni via del tram 8 -I- 25070 Lavenone -Bs - Italy www.atp.it info@atp.it ufficiotecnico@atp.it			
Descrizione	Ros. ovale 30x60, 4 scatti, FTV sporg. c/ferro q. 7x61 zincato sporgenza ferro lato maniglia 29 lato finestra 30				Foglio	Scala		
Codice articolo	MKDVS306A16/01	Codice cliente	atp	Disegnatore	Maurizio Di Franco	Approvato da		N° disegno e nome file MKDVS306A16_01
Materiale	PA + POM + FERRO	Trattamento		Volume mm³	~	Peso g.	~	
atp si riserva, a termini di legge, la proprietà di questo disegno con divieto di riprodurlo o di renderlo noto a terzi senza sua autorizzazione							Per quote senza tolleranza	UNI EN 22768-m
							Mod.07.03/P04	