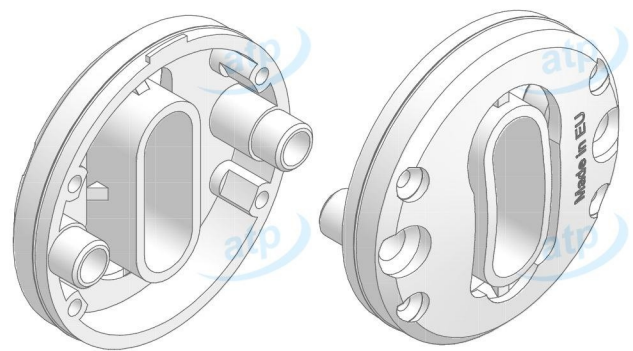
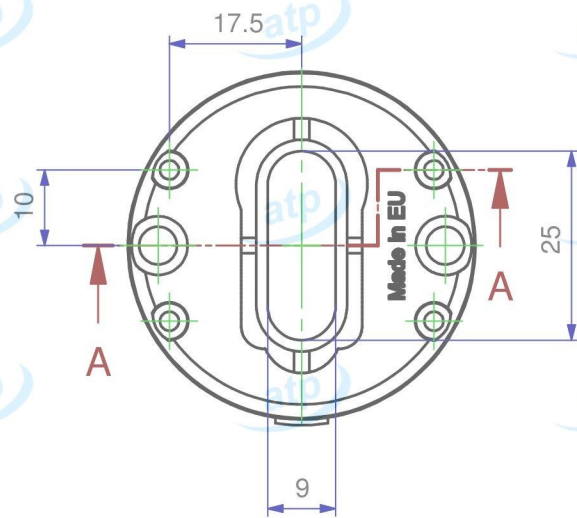
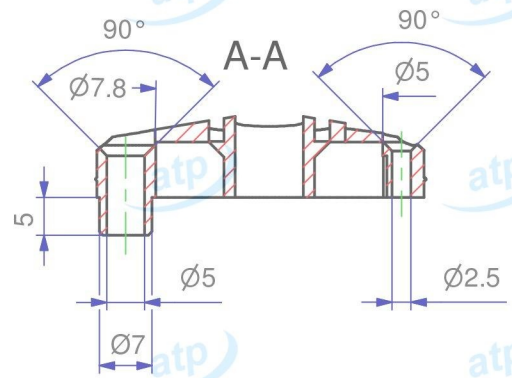
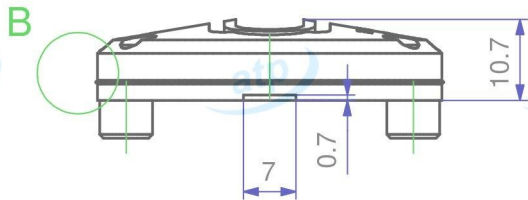
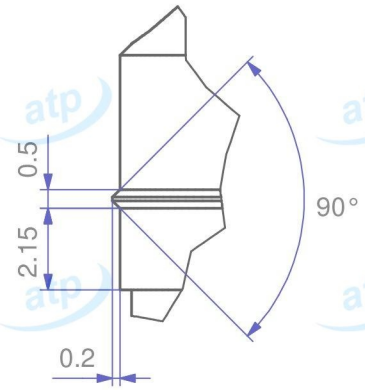


B (5)



Data	2015/03/09	Quote espresse in mm e riferite AL PEZZO	Prodotto campione validato	NO	atp di f. garzoni via del tram 8 -I- 25070 Lavenone -Bs - Italy www.atp.it info@atp.it ufficiotecnico@atp.it		
Descrizione	Bocchetta d. 47.5x11 mm bombata, fori testa vite sporgenti, fori OB + PZ				Foglio	Scala	
Codice articolo	MKBT4750VY/00	Codice cliente	atp	Disegnatore	Claudio F	Approvato da	
Materiale	PA	Trattamento		Volume mm³	~ 4650	Peso g.	~ 5.4
Per quote senza tolleranza							UNI EN 22768-m
atp si riserva, a termini di legge, la proprietà di questo disegno con divieto di riprodurlo o di renderlo noto a terzi senza sua autorizzazione							Mod.07.03/P04