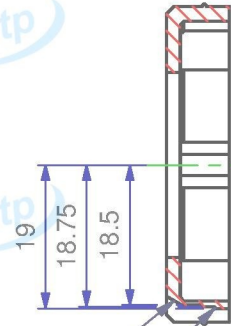


B-B



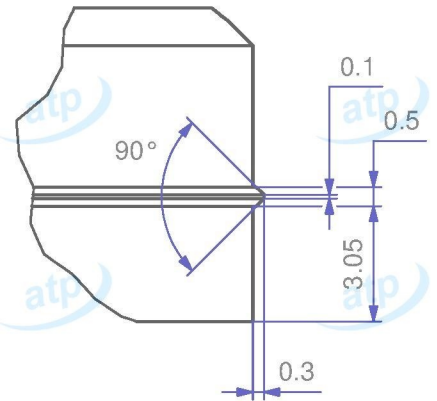
1.15 X 60° Smusso
0.25 X 45° Smusso

1 X 45° Smusso

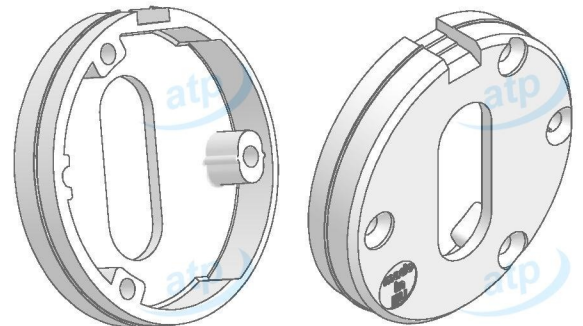
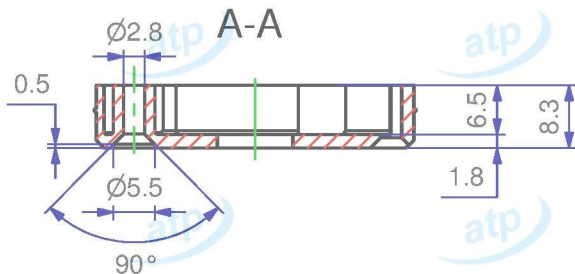
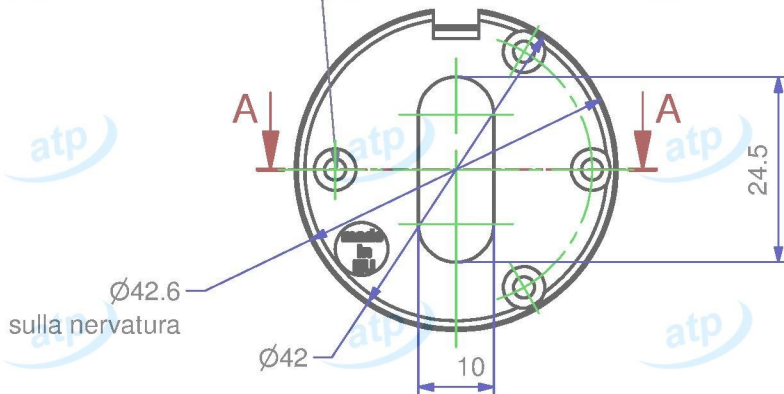


C

C (5)



n°4 fori uguali



| | | | | | | | | |
|--|--|--|----------------------------|-------------|--|--------------|----------------------------|----------------|
| Data | 2015/03/03 | Quote espresse in mm e riferite AL PEZZO | Prodotto campione validato | NO | atp di f. garzoni via del tram 8 -I- 25070 Lavenone -Bs - Italy www.atp.it info@atp.it ufficiotecnico@atp.it | | | |
| Descrizione | Bocchetta d 45x9 mm, fori testa vite, foro OB 8,5x20 mm | | | | Foglio | Scala | | |
| Codice articolo | MKBT4590V0/00 | Codice cliente | atp | Disegnatore | Claudio f | Approvato da | | |
| Materiale | PP COPOLIMERO | Trattamento | | Volume mm³ | ~ 3563 | Peso g. | ~ 3.3 | |
| atp si riserva, a termini di legge, la proprietà di questo disegno con divieto di riprodurlo o di renderlo noto a terzi senza sua autorizzazione | | | | | | | Per quote senza tolleranza | UNI EN 22768-m |
| | | | | | | | Mod.07.03/P04 | |