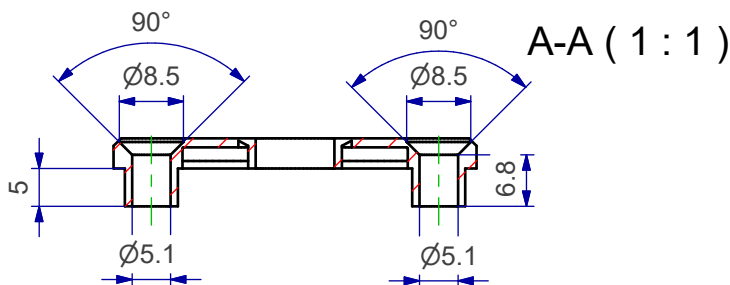
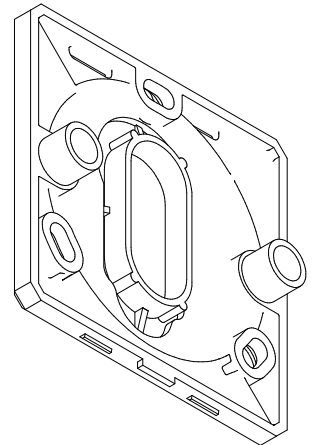
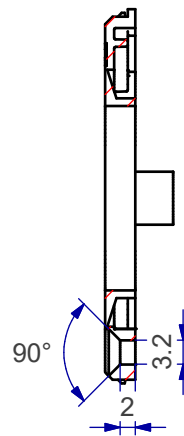
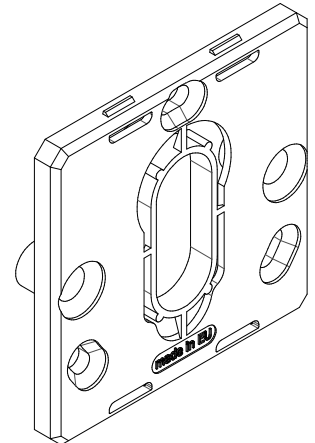


B-B (1 : 1)



A-A (1 : 1)



Data	2022/03/08	Quote espresse in mm e riferite AL PEZZO	Prodotto campione validato	NO	atp di f. garzoni via del tram 8 -I- 25070 Lavenone -Bs - Italy www.atp.it info@atp.it ufficiotecnico@atp.it		
Descrizione	Bocchetta quadra 50x50x5 mm, fori testa vite sporgenti, foro OB+PZ				Foglio	Scala	
Codice articolo	MKBQ5050VY/01	Codice cliente	atp	Disegnatore	Maurizio D.F.	Approvato da	
Materiale	PA66	Trattamento	/	Volume mm³	~ 3444	Peso g.	~ 4
Per quote senza tolleranza							UNI EN 22768-m
atp si riserva, a termini di legge, la proprietà di questo disegno con divieto di riprodurlo o di renderlo noto a terzi senza sua autorizzazione							Mod.07.03/P04