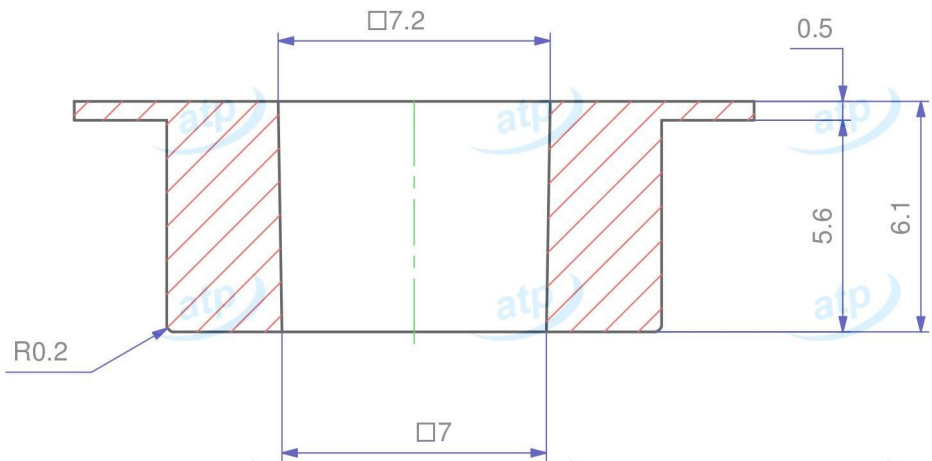


A-A



(1:1)

Data	2015/03/09	Quote espresse in mm e riferite AL PEZZO	Prodotto campione validato	NO	atp di f. garzoni via del tram 8 -I- 25070 Lavenone -Bs - Italy www.atp.it info@atp.it ufficiotecnico@atp.it		
Descrizione	Bussola tonda d. 13x6 mm, quadro 7 mm				Foglio	Scala	
					A4	5:1	
Codice articolo	MAZ1306000/01	Codice cliente	atp	Disegnatore	Claudio F	Approvato da	N° disegno e nome file
						C-1109.01	
Materiale	PA	Trattamento		Volume mm³	~ 574	Peso g.	~ 0.65
							Per quote senza tolleranza
							UNI EN 22768-m
atp si riserva, a termini di legge, la proprietà di questo disegno con divieto di riprodurlo o di renderlo noto a terzi senza sua autorizzazione							Mod.07.03/P04