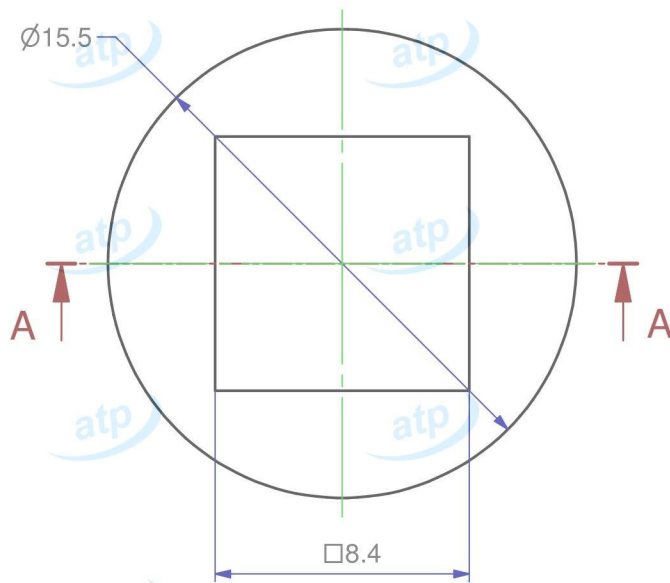
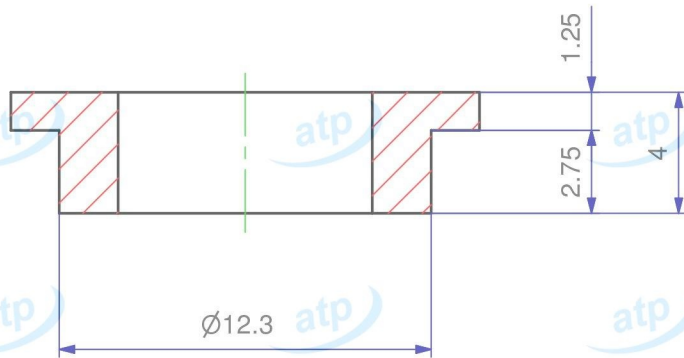


A-A



(1 : 1)

Data	2014/01/20	Quote espresse in mm e riferite AL PEZZO	Prodotto campione validato	NO	atp di f. garzoni via del tram 8 -I- 25070 Lavenone -Bs - Italy www.atp.it info@atp.it ufficiotecnico@atp.it			
Descrizione	Bussola tonda d. 12x4 mm, quadro 8 mm				Foglio	Scala		
					A4	4:1		
Codice articolo	MAZ1204000/	Codice cliente	atp	Disegnatore	Carlo Tonoli	Approvato da	N° disegno e nome file	
						C-1036.01		
Materiale	PA	Trattamento		Volume mm³	~ 280	Peso g.	~ 0.3	
							Per quote senza tolleranza	UNI EN 22768-m
atp si riserva, a termini di legge, la proprietà di questo disegno con divieto di riprodurlo o di renderlo noto a terzi senza sua autorizzazione								Mod.07.03/P04