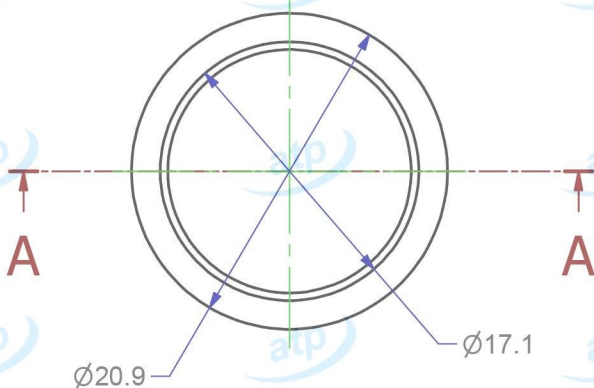
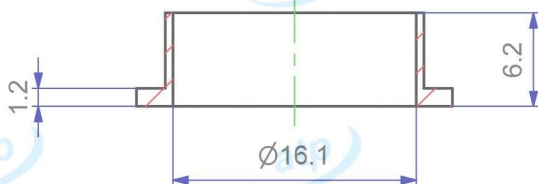


A-A (2)



Data	2016/11/18	Quote espresse in mm e riferite AL PEZZO	Prodotto campione validato	NO	atp di f. garzoni via del tram 8 -I- 25070 Lavenone -Bs - Italy www.atp.it info@atp.it ufficiotecnico@atp.it			
Descrizione	Guarnizione 16x17x06 con testa				Foglio	Scala		
					A4	2:1		
Codice articolo	MAG1617060/00	Codice cliente	atp	Disegnatore	Claudio F	Approvato da	N° disegno e nome file C-MA-1008	
Materiale	PA	Trattamento		Volume mm ³	~ 313	Peso g.	~ 0.35	
atp si riserva, a termini di legge, la proprietà di questo disegno con divieto di riprodurlo o di renderlo noto a terzi senza sua autorizzazione							Per quote senza tolleranza UNI EN 22768-m	Mod.07.03/P04