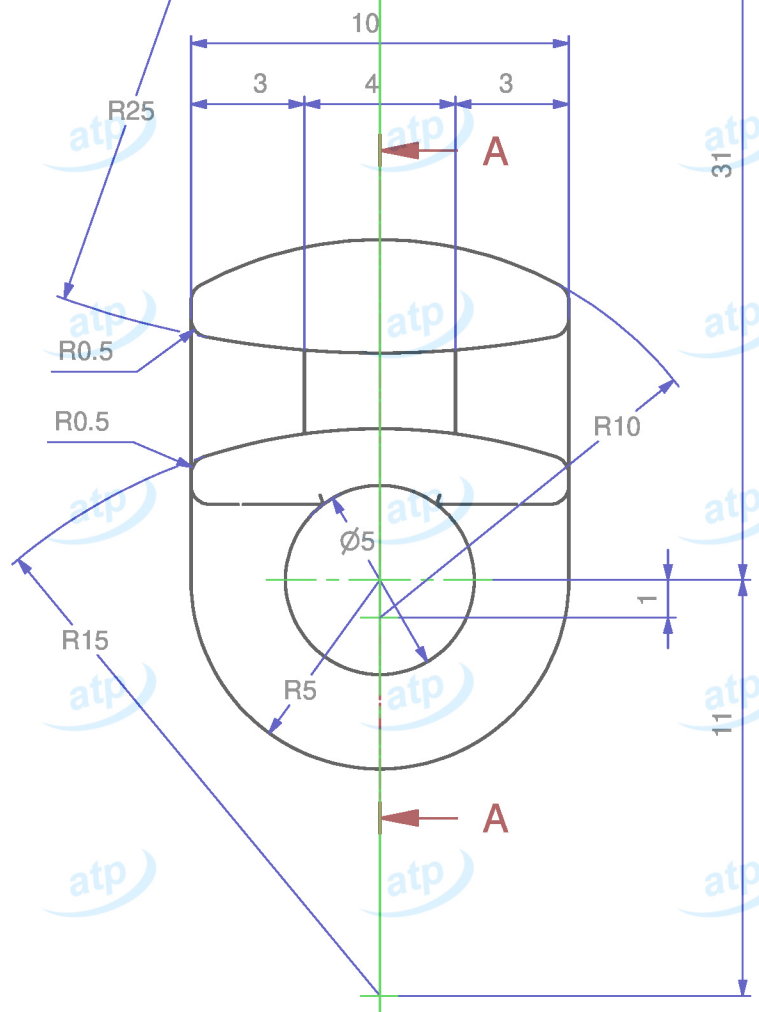
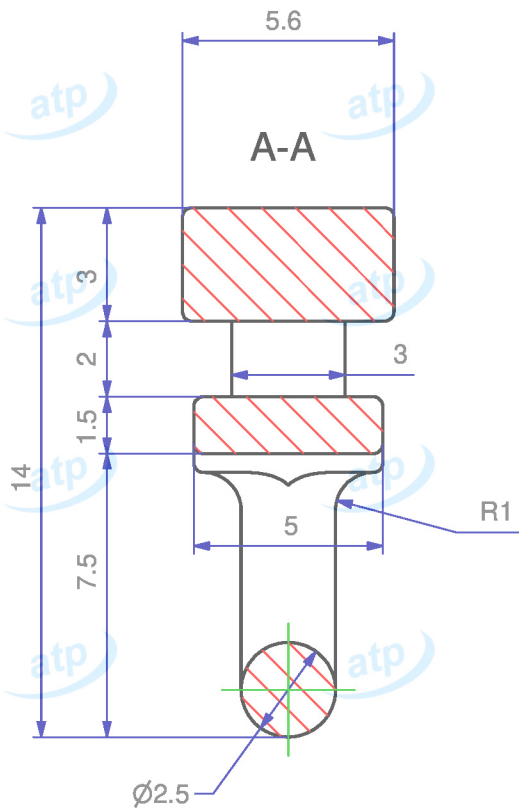


(1:1)



Data	2013/06/25	Quote espresse in mm e riferite AL PEZZO	Prodotto campione validato	NO	atp di f. garzoni via del tram 8 -I- 25070 Lavenone -Bs - Italy www.atp.it info@atp.it ufficiotecnico@atp.it			
Descrizione	Scorrevole con occhiolo longitudinale nucleo 3 mm, per binario -U-, senza caricatore				Foglio	Scala		
					A4	5:1		
Codice articolo	PAS686C010/01	Codice cliente	atp	Disegnatore	Carlo Tonoli	Approvato da	N° disegno e nome file C-AR-0166.01	
Materiale	POM	Trattamento		Volume mm³	~ 339	Peso g.	~ 0.45	
atp si riserva, a termini di legge, la proprietà di questo disegno con divieto di riprodurlo o di renderlo noto a terzi senza sua autorizzazione							Per quote senza tolleranza UNI EN 22768-m	Mod.07.03/P04