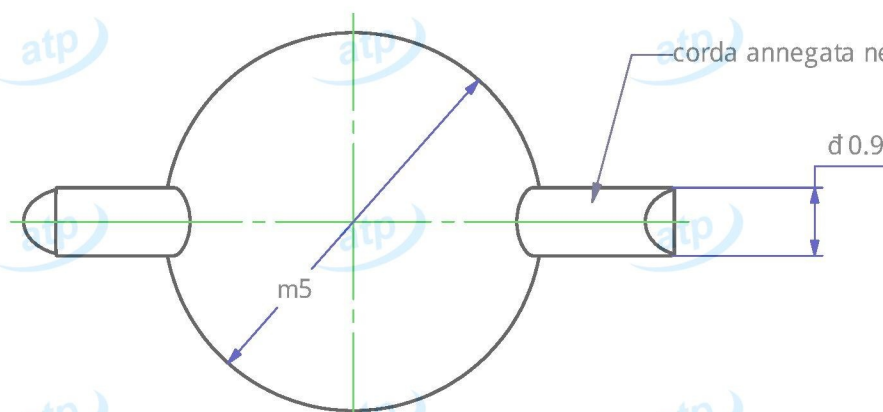


A ( 10 )



RAS 6860B60/00BA corda con perno tondo d.2 mm passo 60 mm confezione 100 m  
 RAS 6860B60H00BA corda con perno tondo d.2 mm passo 60 mm confezione 50 m  
 RAS 6860B60M00BA corda con perno tondo d.2 mm passo 60 mm confezione 25 m

Data	2015/05/11	Quote espresse in mm e riferite AL PEZZO	Prodotto campione validato	SI	atp di f. garzoni via del tram 8 -I- 25070 Lavenone -Bs - Italy www.atp.it info@atp.it ufficiotecnico@atp.it		
Descrizione	Corda G3 con perno d 2,0 mm, passo 60 mm				Foglio	Scala	
					A4	1:1	
Codice articolo	ARS6860B60	Codice cliente	atp	Disegnatore	Maurizio Di Franco	Approvato da	Né disegno e nome file
							C-RA-0102
Materiale	POM + POLIESTERE	Trattamento		Volume mmE	~	Peso g.	Per quote senza tolleranza
							UNI EN 22768-m
atp si riserva, a termini di legge, la proprietà di questo disegno con divieto di riprodurlo o di renderlo noto a terzi senza sua autorizzazione							Mod.07.03/P.04