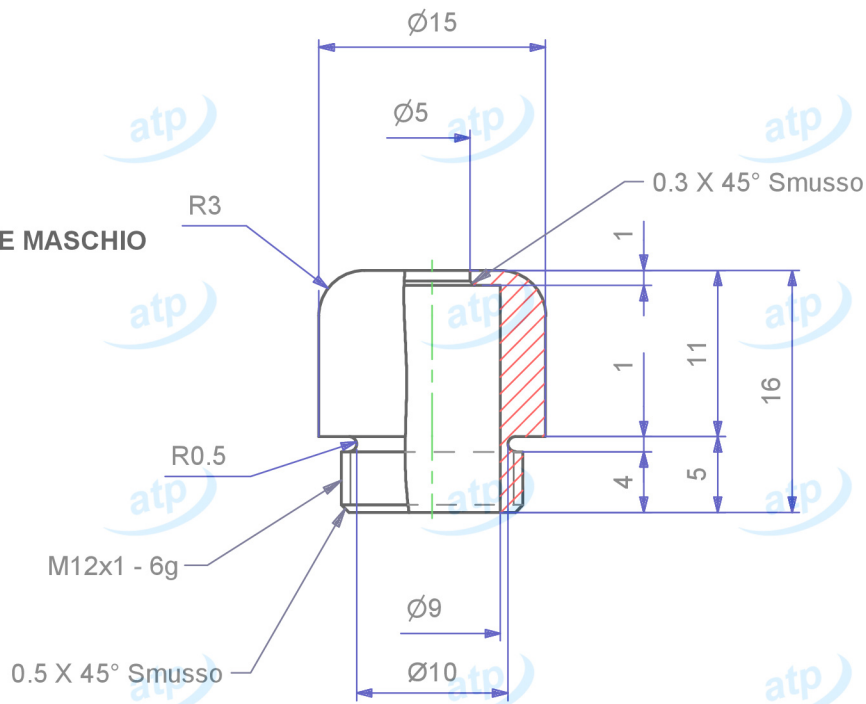
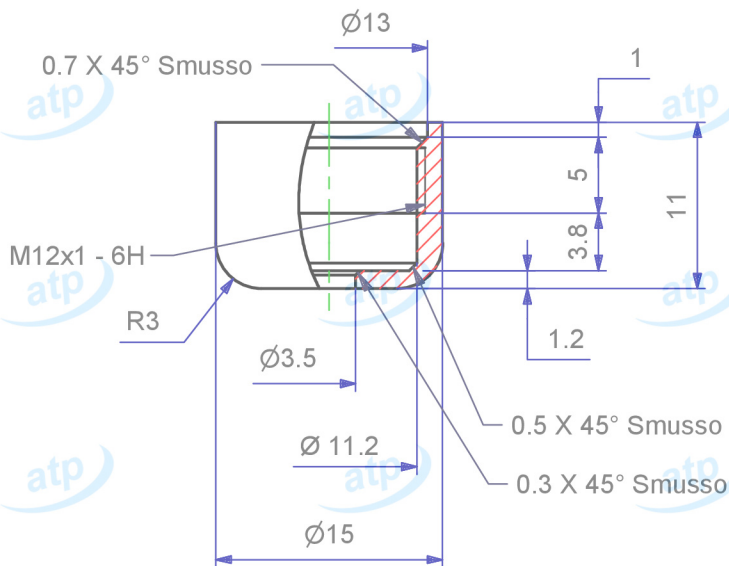


PARTE MASCHIO



PARTE FEMMINA



(1 : 1)

Data	2015/04/24	Quote espresse in mm e riferite PEZZO	Prodotto campione validato	SI	atp di f. garzoni via del tram 8 -I- 25070 Lavenone -Bs - Italy www.atp.it info@atp.it ufficiotecnico@atp.it		
Descrizione	Oliva coprinodo d 15x22 mm avvitabile, 16 g				Foglio	Scala	
					A4	2:1	
Codice articolo	ARP634X000/00	Codice cliente	atp	Disegnatore	Maurizio Di Franco	Approvato da	N° disegno e nome file
						C-RA-0014	
Materiale	OTTONE	Trattamento	GREZZA	Volume mm³	~ 2230	Peso g.	~ 16
						Per quote senza tolleranza	
						UNI EN 22768-c	
atp si riserva, a termini di legge, la proprietà di questo disegno con divieto di riprodurlo o di renderlo noto a terzi senza sua autorizzazione							Mod.07.03/P04