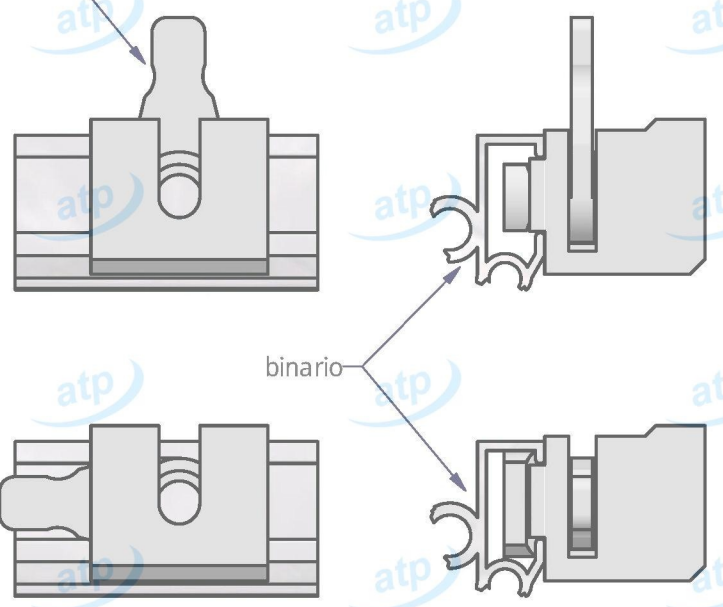


posizione della levetta
per inserimento del supporto
nel binario

posizione della levetta
con supporto bloccato
sul binario



Data	2015/04/28	Quote espresse in mm e riferite AL PEZZO	Prodotto campione validato	SI	atp di f. garzoni via del tram 8 -I- 25070 Lavenone -Bs - Italy www.atp.it info@atp.it ufficiotecnico@atp.it		
Descrizione	Supporto 21 mm con leva, per fissaggio binario "U- a parete e soffitto, tipo -B-				Foglio	Scala	
Codice articolo	ARL7020000/00	Codice cliente	atp	Disegnatore	Maurizio Di Franco	Approvato da	
Materiale	POM	Trattamento		Volume mmE	~ 6327	Peso g.	~ 8.6
atp si riserva, a termini di legge, la propriet� di questo disegno con divieto di riprodurlo o di renderlo noto a terzi senza sua autorizzazione							Per quote senza tolleranza UNI EN 22768-m
							Mod.07.03/P.04