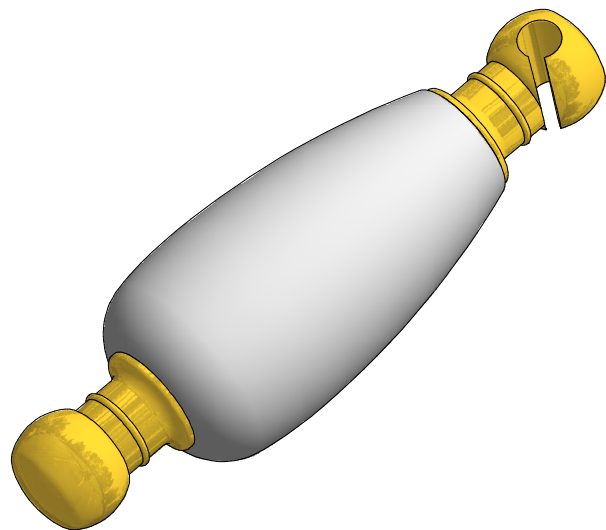
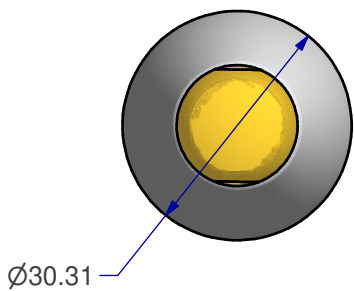
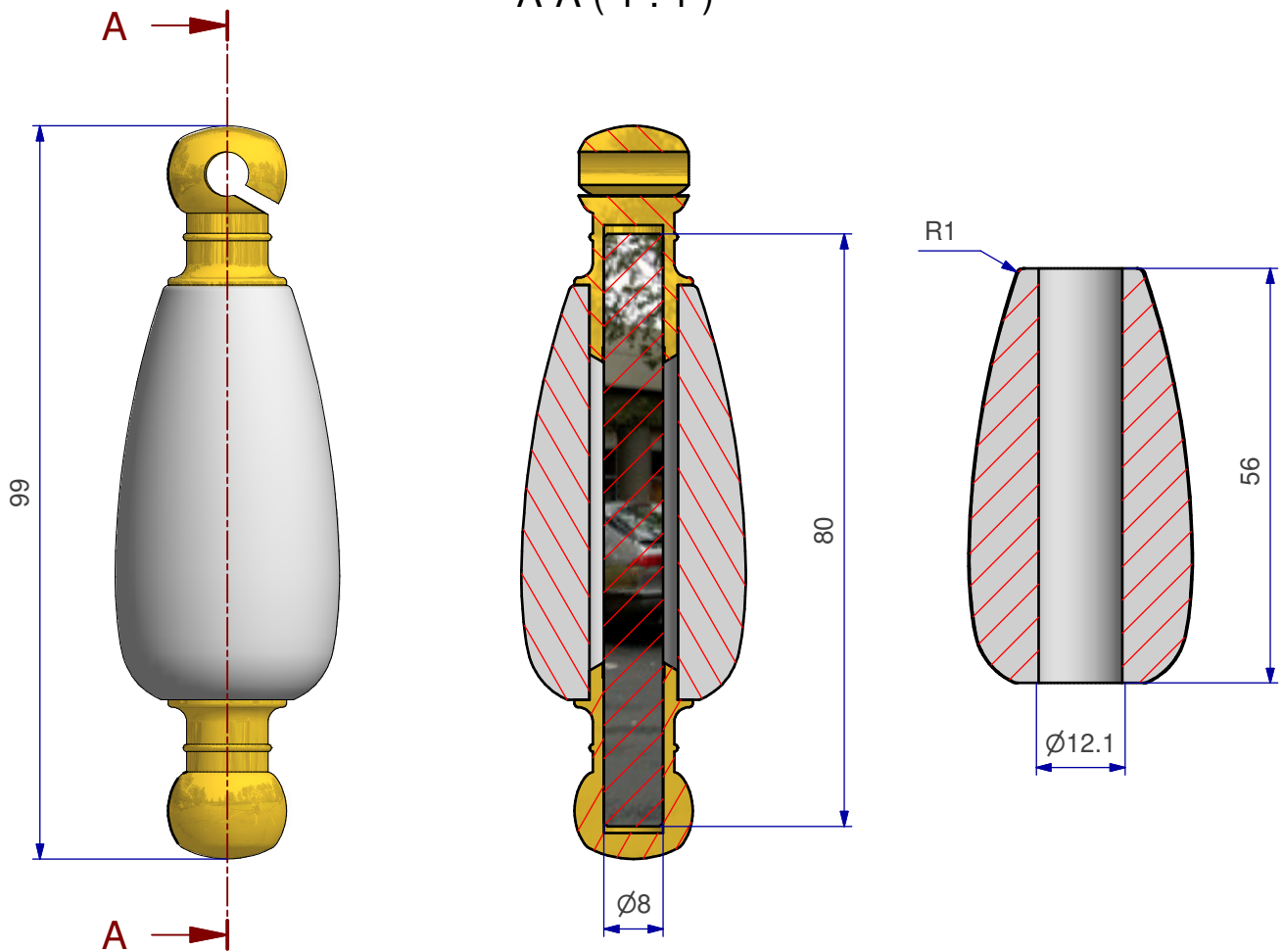


A-A (1:1)



Data <b>2015/06/04</b>		Quote espresse in mm e riferite PEZZO		Prodotto campione validato SI		atp di f. garzoni via del tram 8 -I- 25070 Lavenone -Bs - Italy www.atp.it info@atp.it ufficiotecnico@atp.it		
Descrizione	Tendicorda saturno d 30x98 mm, 65 g, tipo onice con finali metallizzati oro					Foglio <b>A4</b>	Scala <b>1:1</b>	
	Codice articolo <b>ARF623B000/00</b>	Codice cliente <b>atp</b>	Disegnatore <b>Maurizio Di Franco</b>	Approvato da		N° disegno e nome file <b>ARF623B000-00</b>		
Materiale <b>ABS + FERRO + Poliestere</b>		Trattamento		Volume mm <sup>3</sup> ~	Peso g. ~	Per quote senza tolleranza <b>UNI EN 22768-c</b>		
atp si riserva, a termini di legge, la proprietà di questo disegno con divieto di riprodurlo o di renderlo noto a terzi senza sua autorizzazione							Mod.07.03/P04	