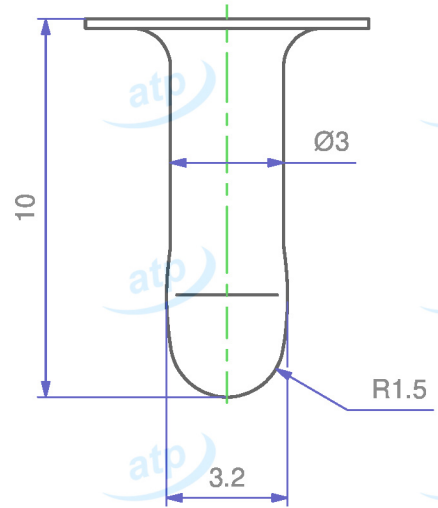
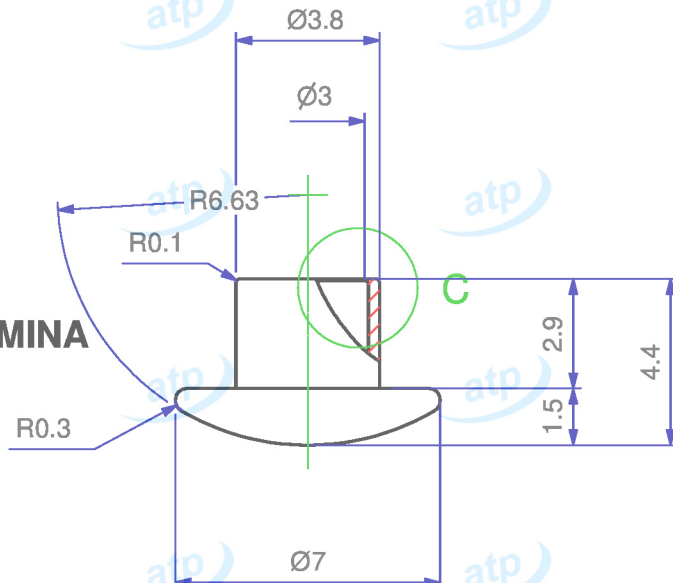


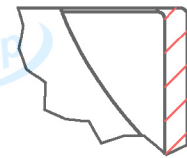
MASCHIO



FEMMINA



C (10 : 1)



(1 : 1)

| | | | | | | | | |
|--|----------------|--|-----------------------------|-------------|--|--------------|----------------------------|----------------|
| Data | 2005/04/14 | Quote espresse in mm e riferite AL PEZZO | Prodotto campione validato | SI | atp di f. garzoni via del tram 8 -I- 25070 Lavenone -Bs - Italy www.atp.it info@atp.it ufficiotecnico@atp.it | | | |
| Descrizione | Rivetto d 3 mm | | | | Foglio | Scala | | |
| Codice articolo | ARC695R000/00 | Codice cliente | atp | Disegnatore | Maurizio D. | Approvato da | N° disegno e nome file | |
| Materiale | FERRO | Trattamento | BRONZ. / OTTON. / NICHELATO | Volume mm³ | ~ 77 | Peso g. | ~ 0.4 | |
| atp si riserva, a termini di legge, la proprietà di questo disegno con divieto di riprodurlo o di renderlo noto a terzi senza sua autorizzazione | | | | | | | Per quote senza tolleranza | UNI EN 22768-m |
| | | | | | | | Mod.07.03/P04 | |