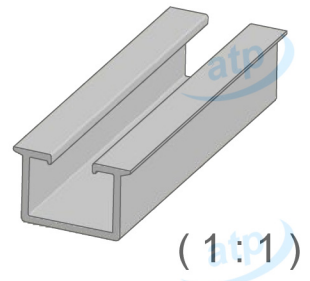
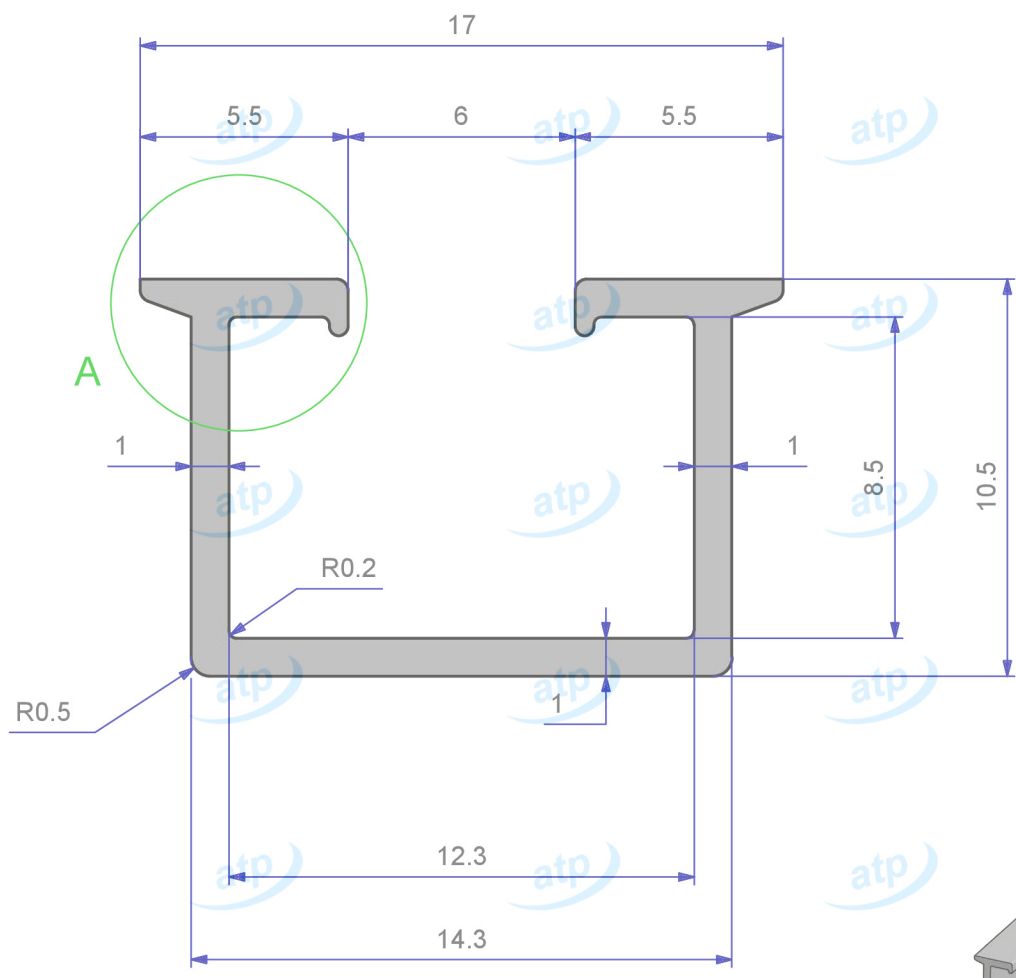


A ( 10 : 1 )



Data	2015/04/22	Quote espresse in mm e riferite PEZZO	Prodotto campione validato	SI	atp di f. garzoni via del tram 8 -I- 25070 Lavenone -Bs - Italy www.atp.it info@atp.it ufficiotecnico@atp.it			
Descrizione	Binario -U- 19x10 mm, per bastoni (verghe da 240 cm)				Foglio	Scala		
					A4	5:1		
Codice articolo	ARC694C100/	Codice cliente	atp	Disegnatore	Maurizio Di Franco	Approvato da	N° disegno e nome file	
						C-RA-0001		
Materiale	PVC RIGIDO	Trattamento		Volume mm³	~	Peso g.	Per quote senza tolleranza	
						~ 53 al ml	UNI EN 22768-c	
atp si riserva, a termini di legge, la proprietà di questo disegno con divieto di riprodurlo o di renderlo noto a terzi senza sua autorizzazione							Mod.07.03/P04	