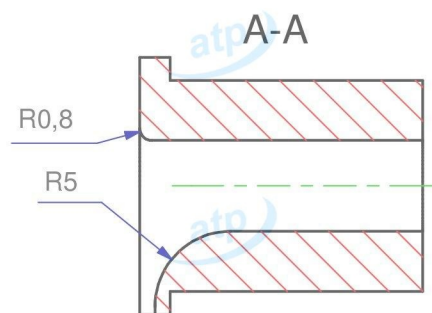
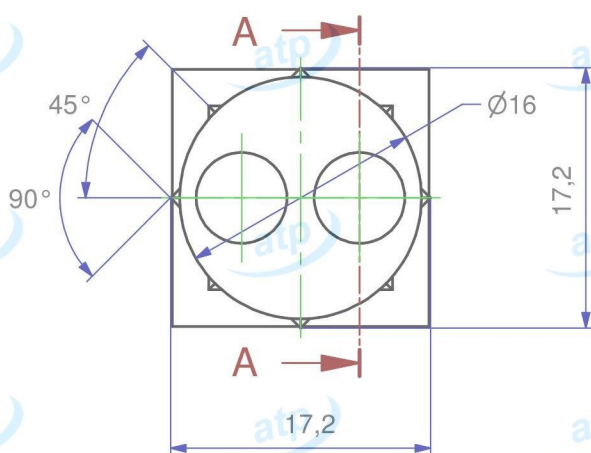
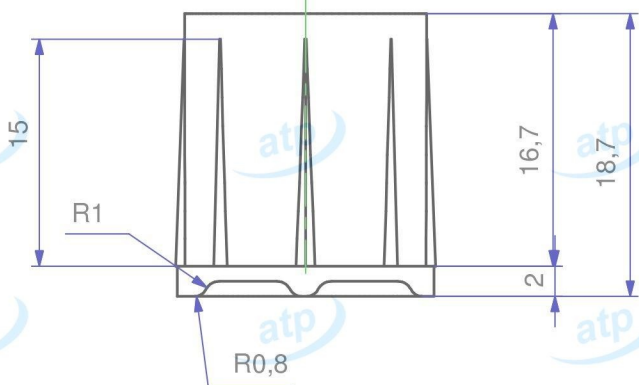
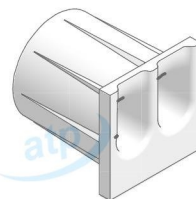


(1:1)



Data	2002/06/13	Quote espresse in mm e riferite AL PEZZO	Prodotto campione validato	NO	atp di f. garzoni via del tram 8 -I- 25070 Lavenone -Bs - Italy www.atp.it info@atp.it ufficiotecnico@atp.it			
Descrizione	Scendicorda d 17 mm con due fori				Foglio	Scala		
					A4	2:1		
Codice articolo	ARC632A000/00	Codice cliente	atp	Disegnatore	Maurizio Di Franco	Approvato da	N° disegno e nome file	
						C-0014		
Materiale	PA	Trattamento		Volume mm³	~ 2798	Peso g.	~ 3.1	
							Per quote senza tolleranza	UNI EN 22768-m
atp si riserva, a termini di legge, la proprietà di questo disegno con divieto di riprodurlo o di renderlo noto a terzi senza sua autorizzazione								Mod.07.03/P04