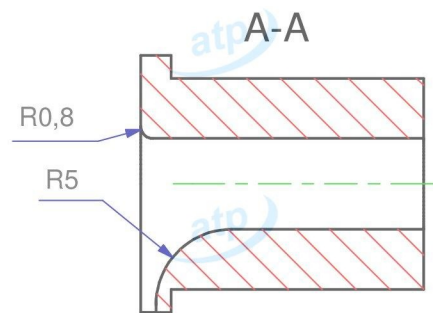
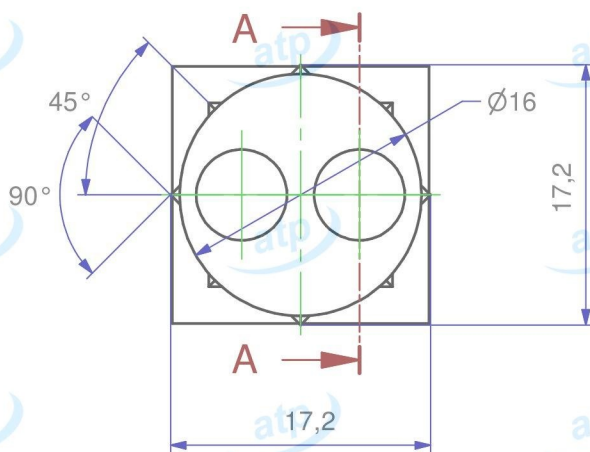
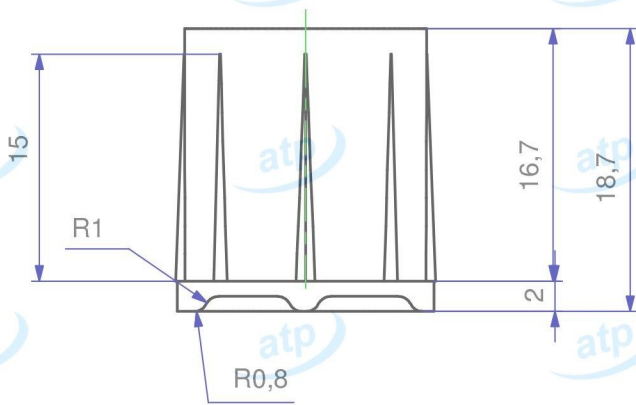
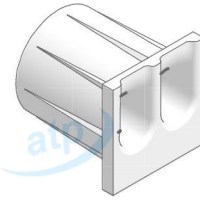


(1:1)



| | | | | | | | | |
|--------------------------------------------------------------------------------------------------------------------------------------------------|----------------------------------|------------------------------------------|----------------------------|-------------|--------------------------------------------------------------------------------------------------------------------|--------------|----------------------------|------------------------|
| Data | 2002/06/13 | Quote espresse in mm e riferite AL PEZZO | Prodotto campione validato | NO | atp di f. garzoni via del tram 8 -I- 25070 Lavenone -Bs - Italy www.atp.it info@atp.it ufficiotecnico@atp.it | | | |
| Descrizione | Scendicorda d 17 mm con due fori | | | | Foglio | Scala | | |
| Codice articolo | ARC632A000/00 | Codice cliente | atp | Disegnatore | Maurizio Di Franco | Approvato da | | N° disegno e nome file |
| Materiale | PA | Trattamento | | Volume mm³ | ~ 2798 | Peso g. | ~ 3.1 | |
| atp si riserva, a termini di legge, la proprietà di questo disegno con divieto di riprodurlo o di renderlo noto a terzi senza sua autorizzazione | | | | | | | Per quote senza tolleranza | UNI EN 22768-m |
| | | | | | | | Mod.07.03/P04 | |