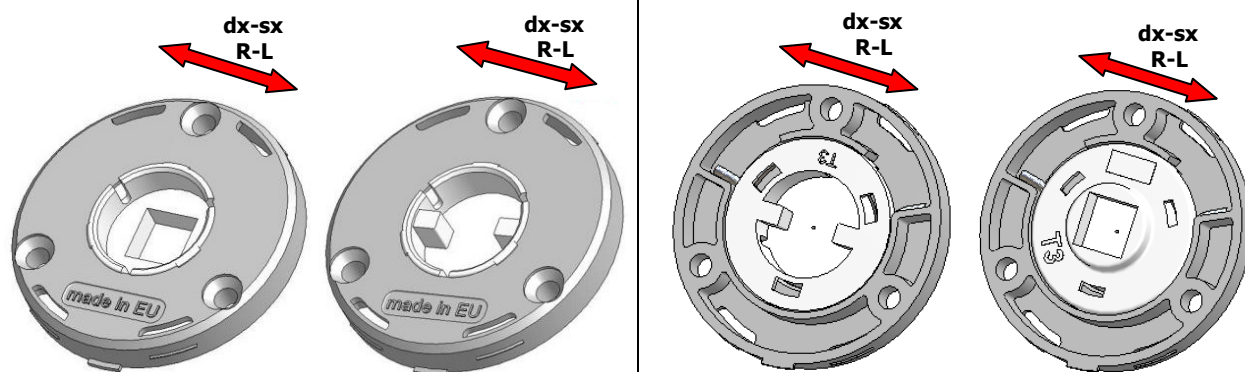


Roses \varnothing 45x7 mm avec ressort droite-gauche

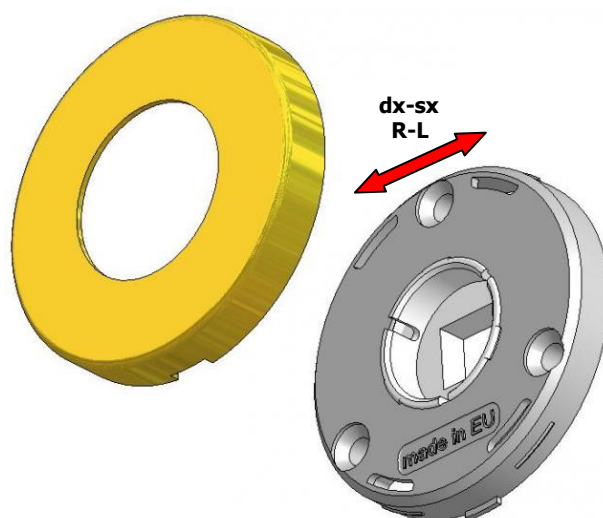


Code d'article: [MKRT457C16/****](#)

Ces rosaces sont disponibles en plusieurs versions:

- avec trou \varnothing 16 mm sans col, trou carré 8 mm pour tige;
- avec trou \varnothing 16 mm, col \varnothing 22 mm et trou carré 8 mm pour tige;
- avec trou \varnothing 16 mm pour poignées avec fraisage;

Cliquez [ici](#) pour voir toutes les versions.



Exemple de montage d'une rose \varnothing 45x7 mm avec ressort de rappel, avec une rosace cache-vis \varnothing 45x7 mm en laiton.

Toutes les nouvelles rosaces \varnothing 45x7 mm avec ressort droite-gauche peuvent être combinées avec nos roses métalliques existantes \varnothing 45x7 mm en laiton ou aluminium.

Cliquez [ici](#) pour voir toutes nos rosaces métalliques \varnothing 45x7 mm.