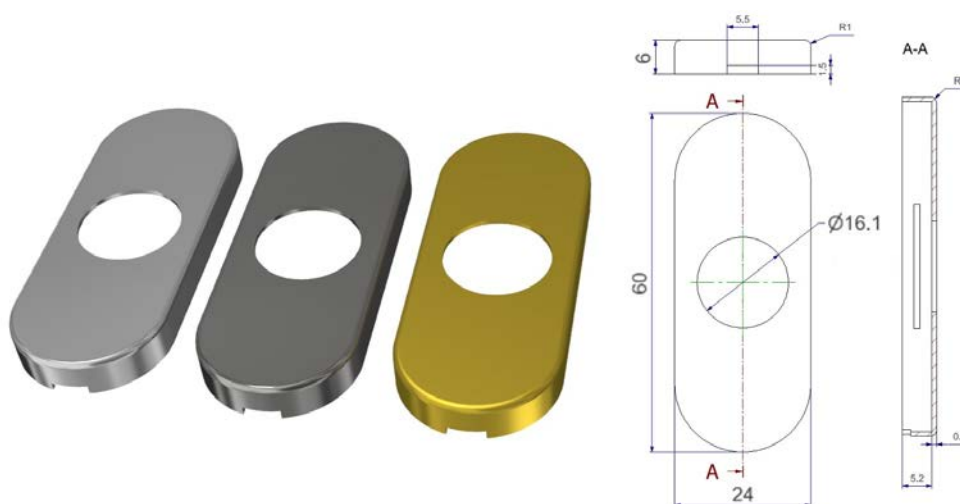


- ◆ Typ wirnika: 4 pozycyjny
- ◆ Otwory śruby: płaskie i wypukłe z odległością osi 43 mm
- ◆ Żelazo od strony klamki: 7x28 mm lub 8x28 mm pokryte
- ◆ Żelazo od strony okna: 7 mm z wypukłościami
- ◆ Nakładki owalne dostępne w mosiądzu, aluminium i stali nierdzewnej



**Zredukowany rozmiar rozety DK
pozwała na użycie jej do okien wąskich
i jest zgodny z aktualną tendencją minimalistycznego design.**

