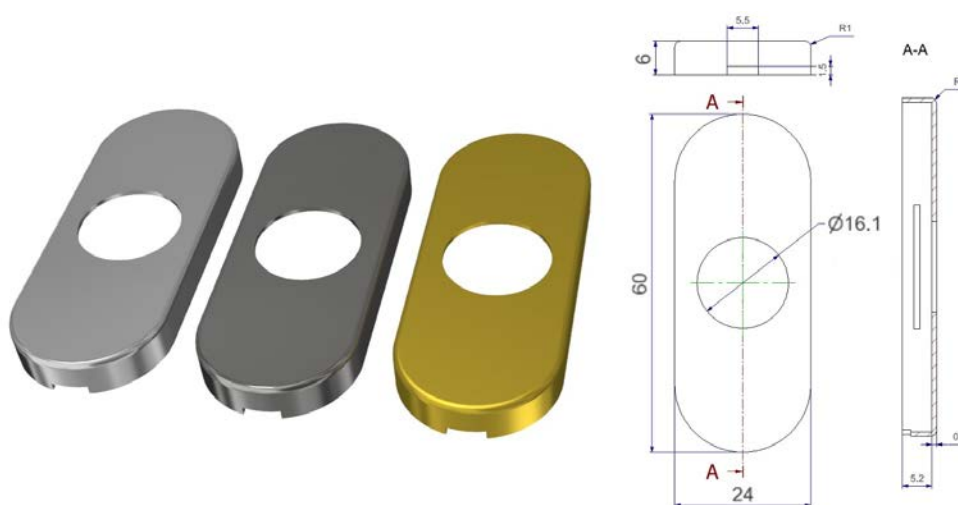


- ◆ **Tipo de rotor: con 4 posiciones**
- ◆ **Agujeros tornillos: afeitados o salientes**
- ◆ **Distancia tornillos: 43 mm**
- ◆ **Cuadradillo lado manilla: 7x28 mm u 8x28 mm sobre-recubierto**
- ◆ **Cuadradillo lado ventana: q 7 mm con varias longitudes**
- ◆ **Rosetas cubre tornillo ovaladas disponibles en latón, aluminio e inox**



- ◆ **Gracias a su tamaño limitado,**  
esta roseta DK se puede montar en ventanas con perfiles estrechos.  
Además, responde a la tendencia actual del diseño minimalista.

