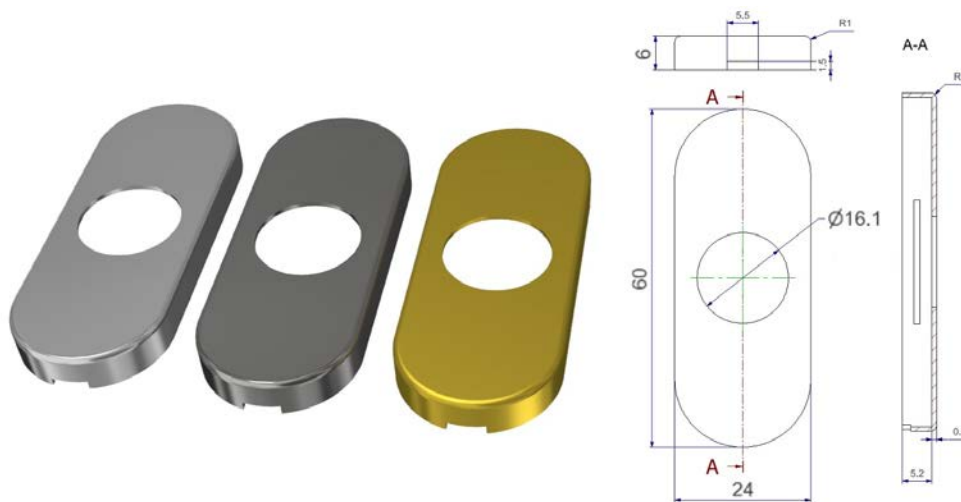


- ◆ **Rotortyp: mit 4 Rasterungen**
- ◆ **Schraubenlöcher: mit oder ohne Stütznocken**
- ◆ **Schraubabstand: 43 mm**
- ◆ **Stift Griffseite: 7x28 mm oder 8x28 mm Kunststoff-überzogen**
- ◆ **Stift Fensterseite: \varnothing 7 mm mit verschiedenen Längen**
- ◆ **Ovale Abdeckrosetten verfügbar in Messing, Aluminium und Edelstahl**



- ◆ **Dank ihrer begrenzten Abmessungen kann die DK Rosette auf Fenster mit schmalen Profilen montiert werden und ist sie zugeschnitten auf den aktuellen Trend des minimalistischen Designs**

