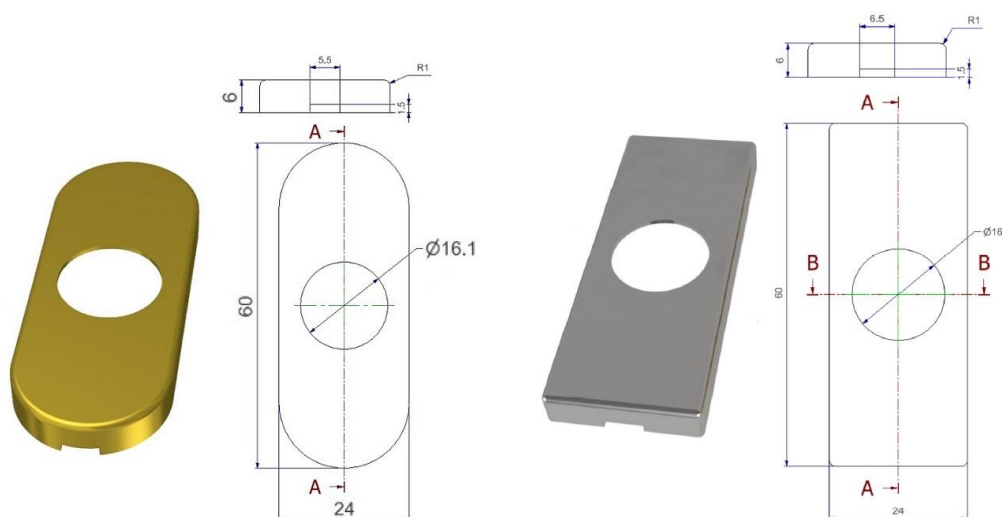


- ◆ Typ wirnika: z 4 lub 8 pozycjami
- ◆ Otwory śruby: płaskie i wypukłe z odległością osi 43 mm
- ◆ Żelazo od strony klamki: 7x28 mm lub 8x28 mm pokryte
- ◆ Żelazo od strony okna: 7 mm z wypukłościami
- ◆ Nakładki owalne i prostokątne w mosiądzu, aluminium i stali nierdzewnej



- ◆ Zredukowany rozmiar rozety DK pozwala na użycie jej do okien wąskich i jest zgodny z aktualną tendencją minimalistycznego design.



