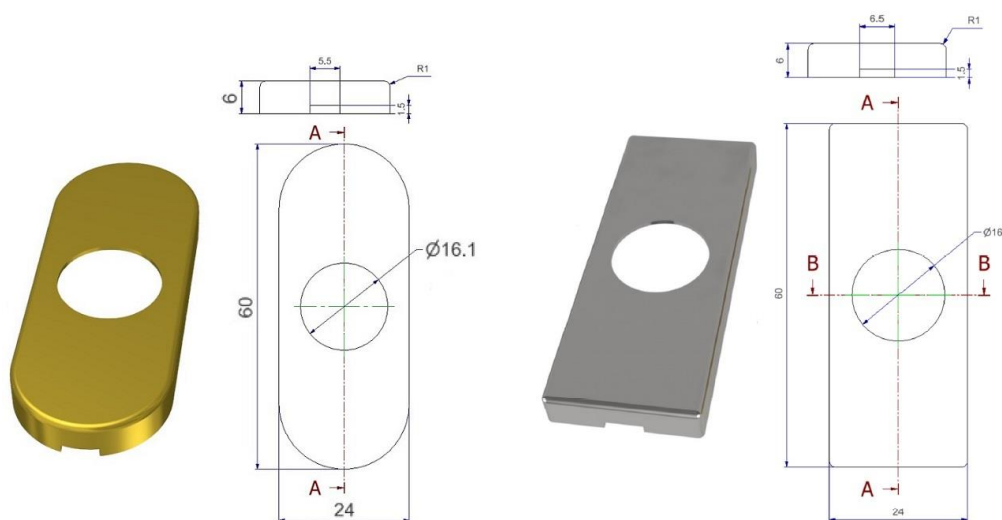


- ◆ Type rotor: met 4 of 8 posities
- ◆ Schroefgaten: met of zonder steunnokken
- ◆ Schroefafstand: 43 mm
- ◆ Stift aan krukzijde: 7x28 mm of 8x28 mm kunststof-overgoten
- ◆ Stift aan raamzijde: q 7 mm in verschillende lengtes
- ◆ Ovale en rechthoekige afdekrozetten in messing, aluminium en RVS



- ◆ uiterst geschikt voor smalle raamprofielen
- ◆ in lijn met de huidige trend van minimalistisch design

